



**Шкаф напольный  
серверный разборный,  
серия Премиум (Premium)**

**Инструкция по сборке**

*RTM-SP-xx-610-yz-GY*



Москва  
2014

Данная инструкция описывает порядок и правила сборки напольных серверных разборных шкафов серии Премиум (Premium) (далее «изделие»), имеющих следующий торговый артикул и наименования:

**RTM-SP-xx-610-yz-GY** – шкаф xxU, с основанием 600x1000 мм, разборный, 19", серый, где xx – высота шкафа в U, от 22 до 47; y – тип передней двери (G – стеклянная, M – цельнометаллическая, P - перфорированная), z – тип задней двери (W – съемная металлическая, M – цельнометаллическая, P – перфорированная). В базовой комплектации изготавливается передняя стеклянная дверь.

Перед началом эксплуатации изделия необходимо внимательно ознакомиться с настоящим документом.

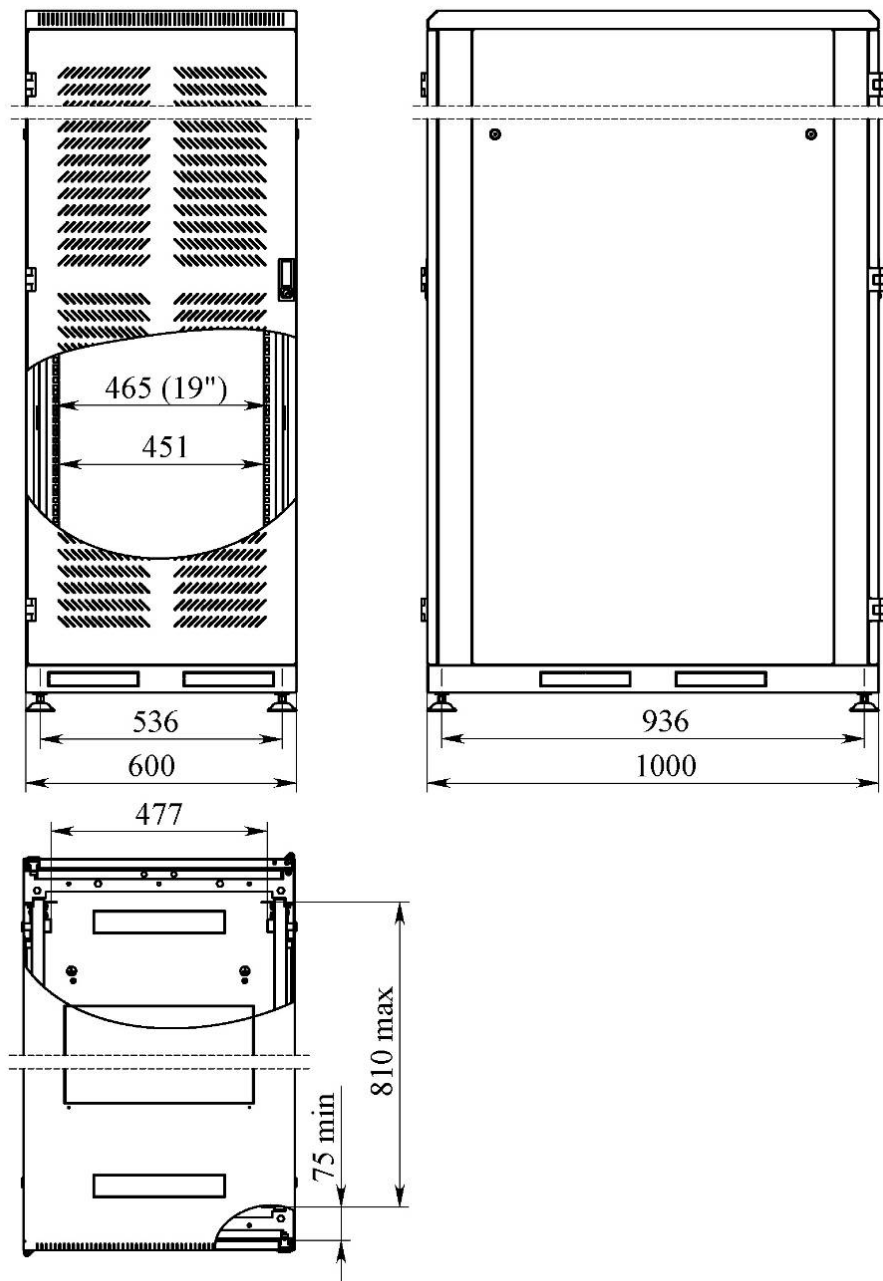
# 1. УСТРОЙСТВО ИЗДЕЛИЯ

Конструктивное исполнение изделия:

- 1.1. Изделие представляет собой металлический шкаф, имеющий две двери и две съемные металлические стенки. Внутри изделия располагаются элементы конструкций, позволяющие устанавливать и надежно закреплять с помощью аксессуаров любое сетевое 19" оборудование, а также агрегаты и устройства отображения, сигнализации и управления.
- 1.2. Конструкция изделия сборно-разборная.
- 1.3. Перемещение REC-направляющих вдоль кулис шкафа позволяет выбрать нужную глубину для установки и закрепления различного сетевого оборудования в стандарте 19".

Общий вид изделия приведен на рисунке 1.

Рисунок 1

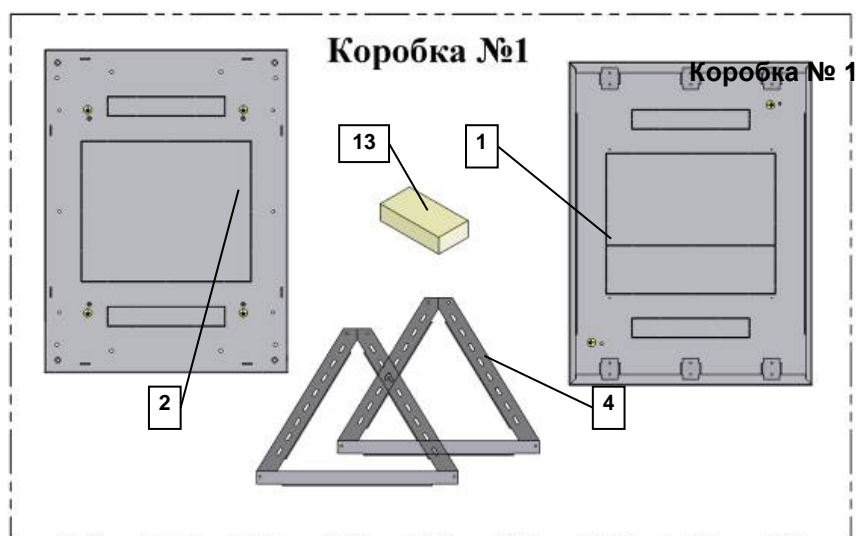


## 2. ПОДГОТОВКА ИЗДЕЛИЯ К РАБОТЕ

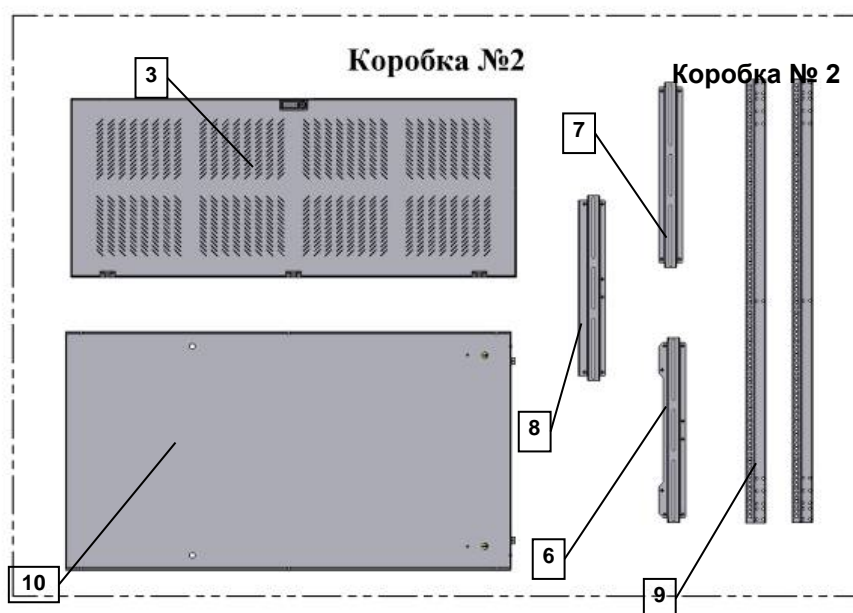
- 2.1. Снять упаковку с изделия.
- 2.2. Собрать изделие в соответствии с инструкцией по сборке.
- 2.3. Установить изделие на рабочем месте.
- 2.4. Проверить габаритные и установочные размеры изделия, в соответствии с рис. 1.
- 2.5. При установке аксессуаров следует использовать стандартные крепежные детали из установочного комплекта с никелированным или хромированным покрытием.

## 3. КОМПЛЕКТАЦИЯ КОРОБОК

- 3.1. Комплектность поставки\*

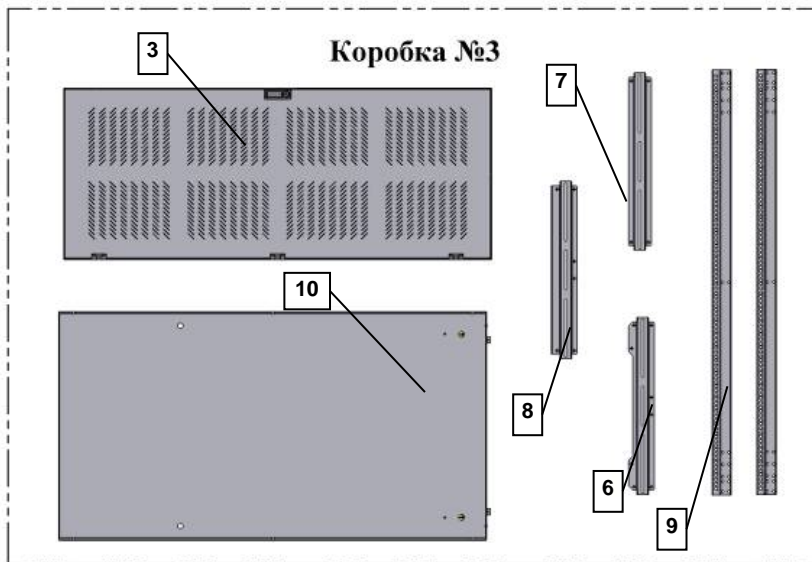


Наименование	№	Кол-во
Крыша	1	1 шт.
Основание	2	1 шт.
Укосина *	4	2 шт.
Комплект установочный	13	1 шт.



Наименование	№	Кол-во
Рама с дверью	3	1 шт.
REC-направляющие	9	2 шт.
Стенка боковая	10	1 шт.
Кулиса верхняя	6	1 шт.
Кулиса средняя	7	1 шт.
Кулиса нижняя	8	1 шт.

\*только для шкафов высотой  
37U, 42U, 45U и 47U



### Коробка № 3

Наименование	№	Кол-во
Рама с дверью	3	1 шт.
РЕС-направляющие	9	2 шт.
Стенка боковая	10	1 шт.
Кулиса верхняя	6	1 шт.
Кулиса средняя	7	1 шт.
Кулиса нижняя	8	1 шт.

### Комплект установочный

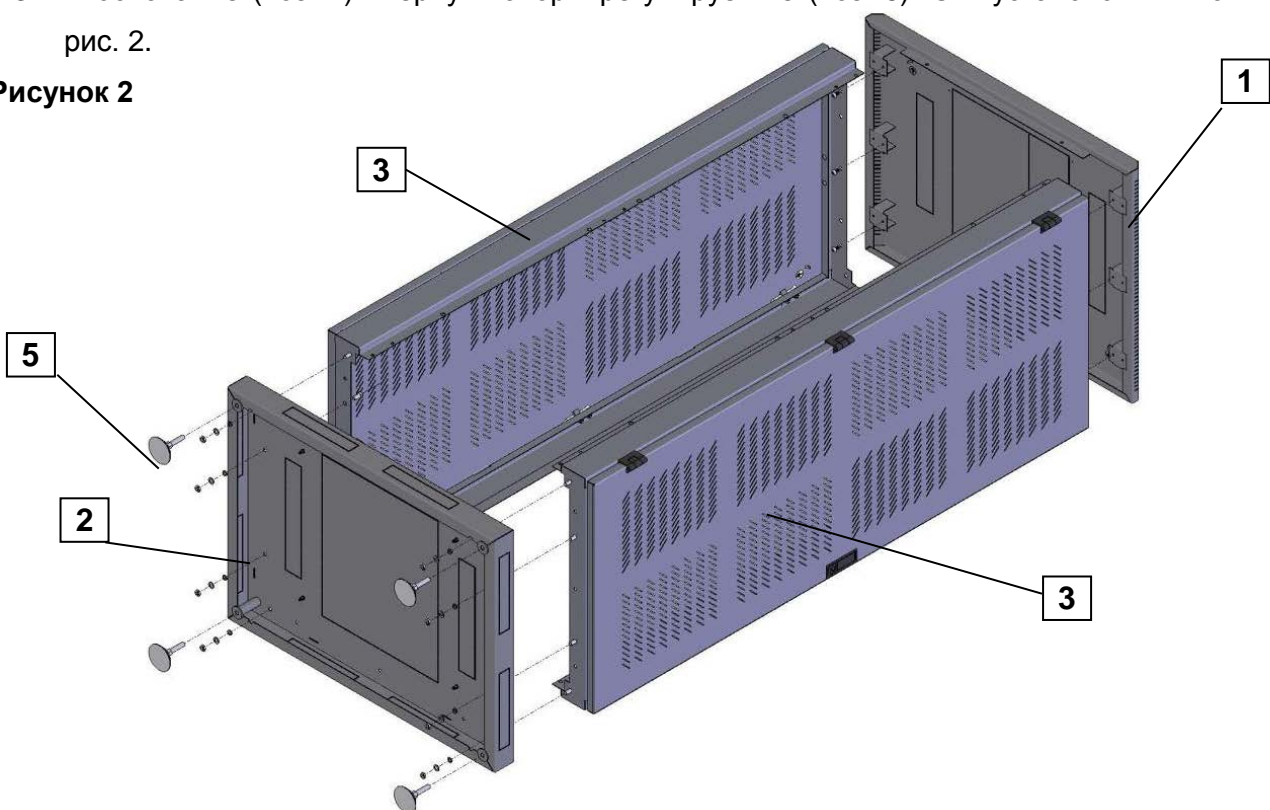
Наименование	№
Болт М8х16	8
Шайба 8	8
Гайка М8	8
Шайба 8 пруж.	8
Винт М6х12	40 (48)*
Шайба 6	34 (42)*
Шайба 6 пруж.	34 (42)*
Гайка М6	34 (42)*
Замок с ключами 12	4
Шнуры заземления	5
Щеточный ввод	1
Опоры регулируемые 5	4
Комплект FP-FP	24

\*RTM-line оставляет за собой право изменять расположение комплектующих в коробках.

## 4. ПОРЯДОК СБОРКИ ШКАФА

- 4.1. Вскрыть коробки №1, №2 и №3. Освободить детали шкафа от упаковки и проверить комплектность согласно спецификации коробок.
- 4.2. Установить и закрепить к рамам с дверьми (поз. 3) крышку (поз. 1) винтами М6х12 с шайбами 6 и основание (поз. 2) болтами М8х16 с шайбами 8 и гайками М8.
- 4.3. В основание (поз. 2) вернуть опоры регулируемые (поз. 5). См. установочный комплект и рис. 2.

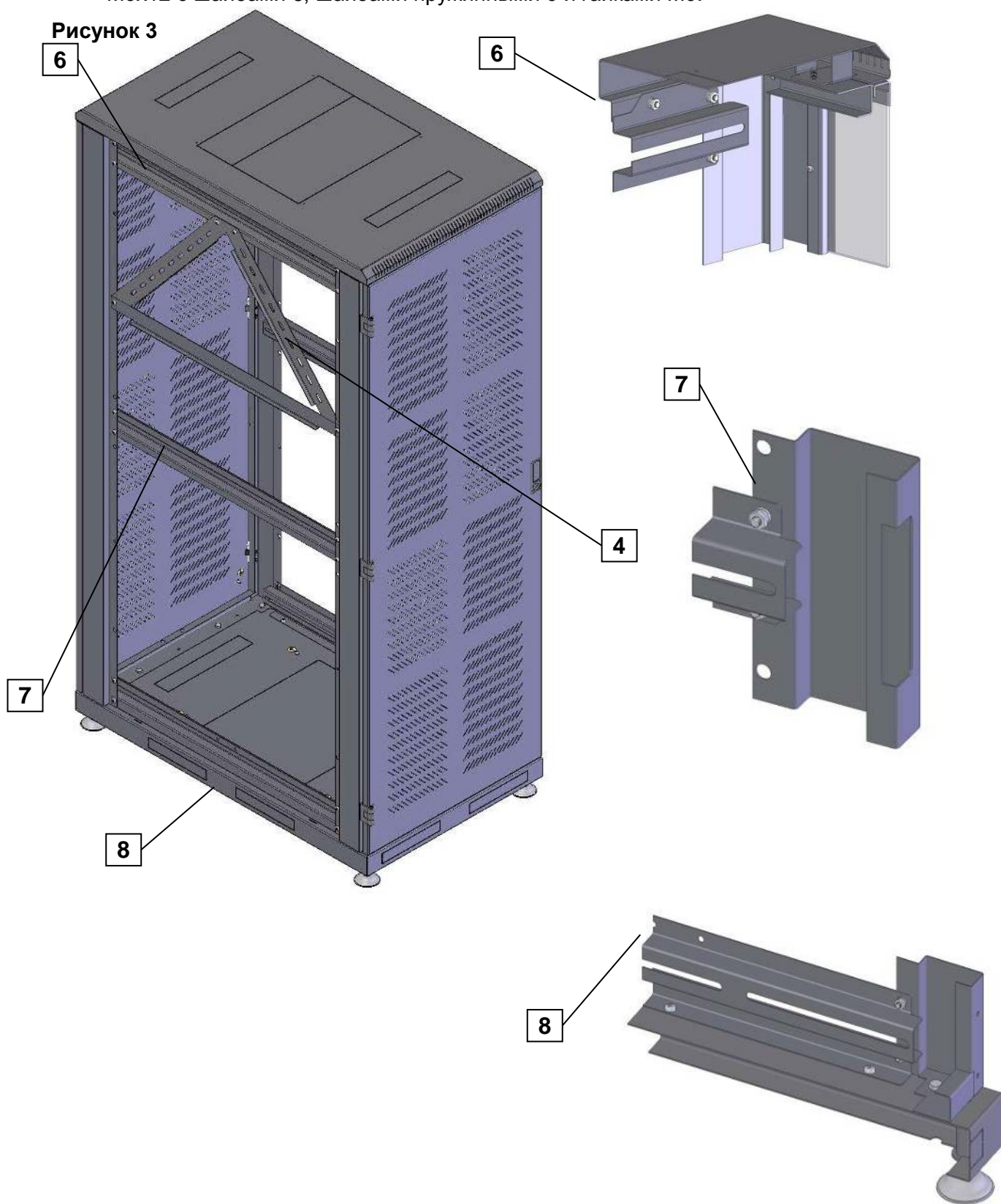
Рисунок 2




4.4. Установить и закрепить 2 шт. верхних кулис (поз. 6) винтами М6х12 с шайбами 6 и гайками М6, а также по 2 шт. средних кулис (поз. 7) и нижних (поз. 8). См. рис. 3.

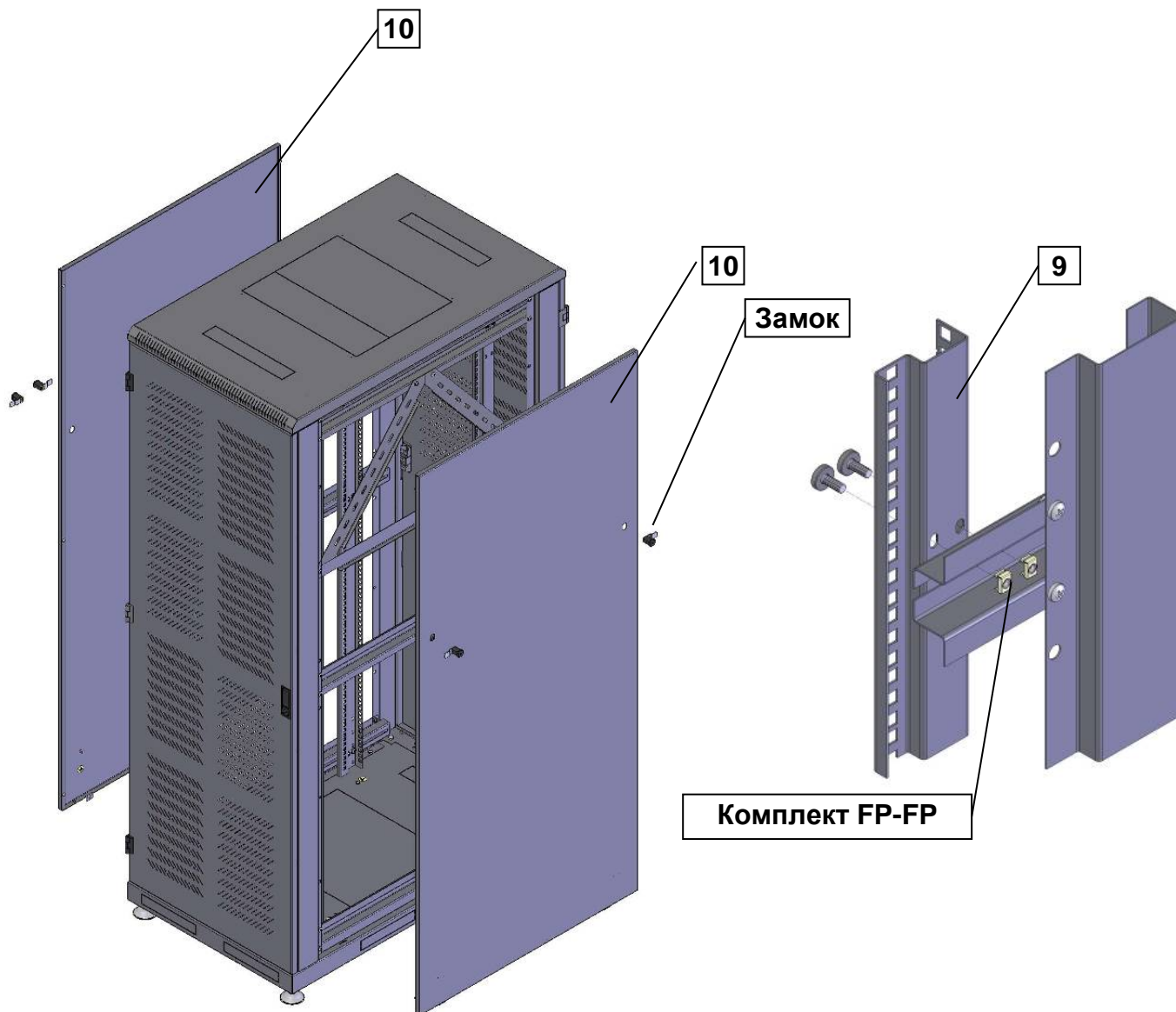
4.5. На шкафы высотой 37U, 42U, 45U и 47U установить укосины (поз. 4) и закрепить винтами М6х12 с шайбами 6, шайбами пружинными 6 и гайками М6.

**Рисунок 3**



- 4.6. К ранее установленным кулисам (поз. 6, 7, 8) прикрепить 4 шт. REC-направляющих (поз. 9), используя крепежный комплект FP-FP – 24 шт. См. установочный комплект.
- 4.7. На боковые стенки (поз. 10) поставить замки – 4шт. (см. установочный комплект). Затем вставить стенки в шкаф и зафиксировать их замками. См. рис. 4.
- 4.8. К элементам заземления, обозначенным знаком , прикрепить шнуры заземления. См. установочный комплект.

**Рисунок 4**



**Примечание:**

Для установки шкафа вертикально применяйте прибор «уровень» и регулировочные возможности опор.

**Ваш шкаф готов!**

**Поздравляем!**

Таблица 1.

Справочные данные по габаритно-весовым характеристикам изделия RTM-SP-xx-610-uz-GY.

№	Артикул изделия	Описание изделия	Масса, кг.
1	RTM-SP-22-610- GW-GY	Шкаф, 22U, 1147x600x1000 мм, разборный, с передней стеклянной дверью, с задней съёмной металлической стенкой, серый	80
2	RTM-SP-22-610- PP-GY	Шкаф, 22U, 1147x600x1000 мм, разборный, с передней и задней перфорированной металлической дверью, серый	80
3	RTM-SP-27-610- GW-GY	Шкаф, 27U, 1369x600x1000 мм разборный, с передней стеклянной дверью, с задней съёмной металлической стенкой, серый	90
4	RTM-SP-27-610- PP-GY	Шкаф, 27U, 1369x600x1000 мм разборный, с передней и задней перфорированной металлической дверью, серый	90
5	RTM-SP-32-610- GW-GY	Шкаф, 32U, 1591x600x1000 мм, разборный, с передней стеклянной дверью, с задней съёмной металлической стенкой, серый	101
6	RTM-SP-32-610- PP-GY	Шкаф, 32U, 1591x600x1000 мм, разборный, с передней и задней перфорированной металлической дверью, серый	101
7	RTM-SP-37-610- GW-GY	Шкаф, 37U, 1813x600x1000 м разборный, с передней стеклянной дверью, с задней съёмной металлической стенкой, серый	111
8	RTM-SP-37-610- PP-GY	Шкаф, 37U, 1813x600x1000 мм, разборный, с передней и задней перфорированной металлической дверью, серый	111
9	RTM-SP-42-610- GW-GY	Шкаф, 42U, 2035x600x1000 м разборный, с передней стеклянной дверью, с задней съёмной металлической стенкой, серый	122
10	RTM-SP-42-610- PP-GY	Шкаф, 37U, 2035x600x1000 мм, разборный, с передней и задней перфорированной металлической дверью, серый	122
11	RTM-SP-45-610- GW-GY	Шкаф, 45U, 2168x600x1000 мм разборный, с передней стеклянной дверью, с задней съёмной металлической стенкой, серый	132
12	RTM-SP-45-610- PP-GY	Шкаф, 45U, 2168x600x1000 мм разборный, с передней и задней перфорированной металлической дверью, серый	132
13	RTM-SP-47-610- GW-GY	Шкаф, 47U, 2257x600x1000 мм разборный, с передней стеклянной дверью, с задней съёмной металлической стенкой, серый	145
14	RTM-SP-47-610- PP-GY	Шкаф, 47U, 2257x600x1000 мм разборный, с передней и задней перфорированной металлической дверью, серый	145

Рекламации и пожелания в письменном виде принимаются по адресу:

127106, г. Москва, Алтуфьевское ш., д. 27

+7 (495) 988-06-61

[info@rtm-line.ru](mailto:info@rtm-line.ru)

<http://rtm-line.ru/>

