

**ШКАФ ТЕЛЕКОММУНИКАЦИОННЫЙ НАСТЕННЫЙ,  
ТРЕХСЕКЦИОННЫЙ, СЕРИЯ ОПТИМАЛ (OPTIMAL)**



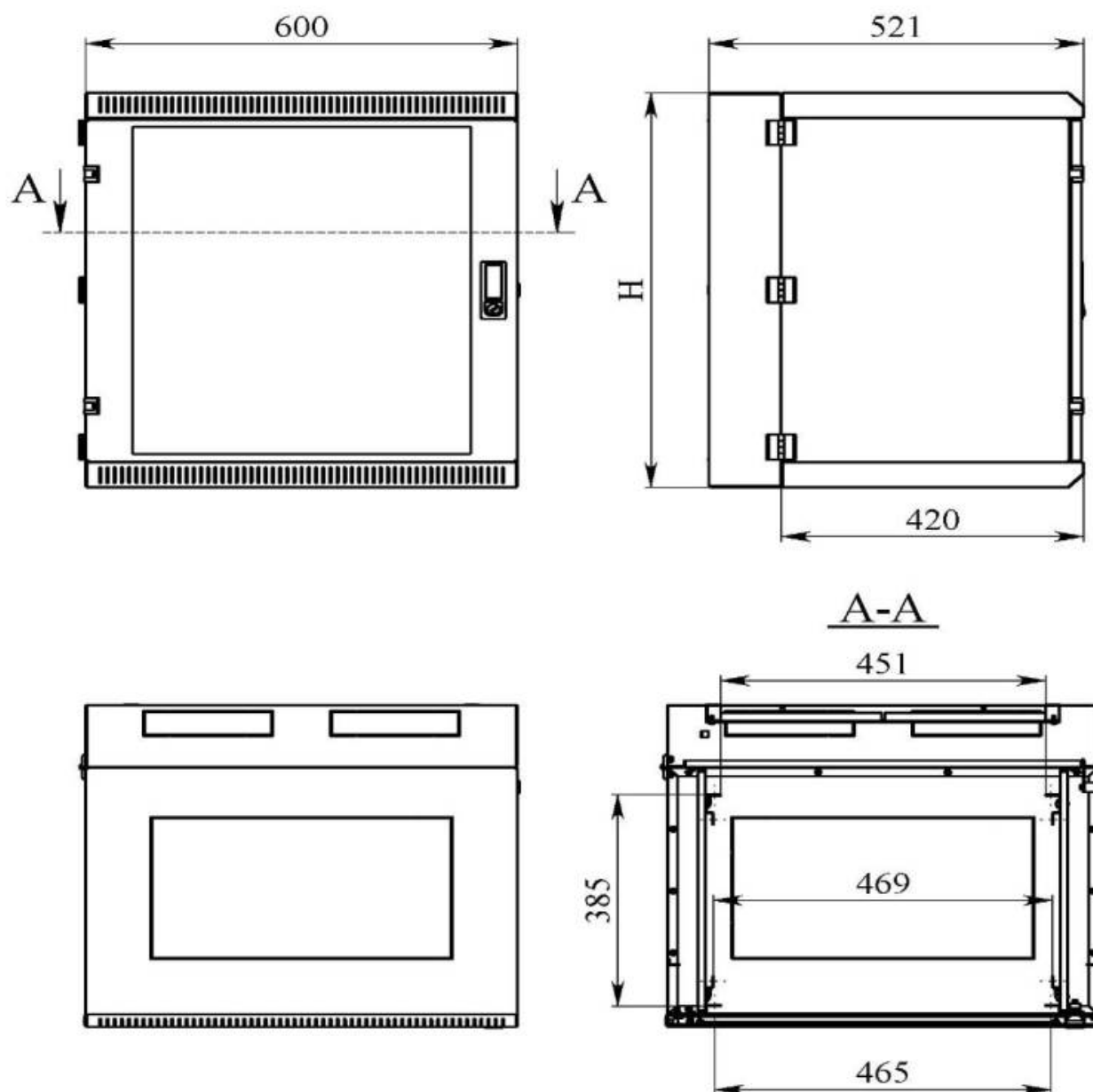
Настенные телекоммуникационные шкафы RTM-line характеризуются продуманностью конструкции. Отсутствие третьей настенной секции увеличивает грузоподъемность и внутреннее пространство.

Изделие представляет собой конструкцию, состоящую из трех частей - задней стенки, несущего сварного корпуса и съемной передней стеклянной двери с ручкой-замком. Все части соединены между собой петлями по принципу «книжка».

**RTM-NO-xx-520-z-GY** – шкаф повышенной прочности, с основанием 600x520 мм.

Где xx – высота в U от 6 до 18, z – тип двери (G – стеклянная, M – металлическая, P – перфорированная), GY – серый цвет.

Изделия удовлетворяют требованиям ГОСТ Р 51321.1-2007 (МЭК 60439-1-2004) и техническим условиям ТУ3434-001-70249735-08.



[www.rtmline.ru](http://www.rtmline.ru)

Рациональность. Точность. Многогранность.