



Стойка 19” открытая монтажная двухрамная, однорамная

RTM-OMS-xxU-GY
RTM-OMS-xxUB-GY

Паспорт



Однорамная RTM-OMS-xxU-GY

Двухрамная RTM-OMS-xxUB-GY

Москва
2014

Настоящий паспорт удостоверяет гарантированные предприятием-изготовителем основные параметры и технические характеристики открытых монтажных однорамных и двухрамных стоек (далее «изделие»), позволяет ознакомиться с устройством изделия и правилами его эксплуатации.

Данный паспорт описывает изделие, имеющее следующий торговый артикул и наименование:

RTM-OMS-xxU-GY* - открытая монтажная однорамная стойка, серая, где xx – высота стойки в U, 37, 45.

RTM-OMS-xxUB-GY* - открытая монтажная двухрамная стойка, серая, где xx – высота стойки в U, от 24 до 45.

Перед началом эксплуатации изделия необходимо внимательно ознакомиться с настоящим документом.

***Возможно изготовление изделия под заказ с любыми габаритными размерами, а также в черном или иных цветах.**

1. ОБЩИЕ СВЕДЕНИЯ ОБ ИЗДЕЛИИ

- 1.1. Изделие удовлетворяет требованиям ГОСТ Р 51321.1-2007 (МЭК 60439-1-2004) и техническим условиям ТУ3434-001-70249735-08.
- 1.2. Изделие предназначено для установки и закрепления в нем сетевого, контрольно-измерительного, вычислительного и телекоммуникационного 19-дюймового оборудования, устройств коммутации и кабельных трактов.
- 1.3. Изделие обеспечивает:
- ♣ профессиональное решение по объединению, установке и закреплению оборудования всех видов;
 - ♣ возможность гибкой коммутации отдельных блоков;
 - ♣ наличие конструктивных элементов для ввода, прокладки, закрепления, а также надежной механической защиты оптических, электрических кабелей и аппаратуры, размещенных внутри;
 - ♣ минимальный перепад температур между окружающей средой и внутренним объемом изделия.
- 1.4. Изделие предназначено для работы в стационарных условиях при:
- ♣ температуре окружающей среды от -40°C до $+55^{\circ}\text{C}$;
 - ♣ относительной влажности воздуха 98% при температуре 25°C ;
 - ♣ атмосферном давлении не ниже 60 кПа (450 мм рт.ст).

Общий вид изделия приведен на рисунке 1.

Рисунок 1

Стойка однорамная RTM-OMS-xxU-GY

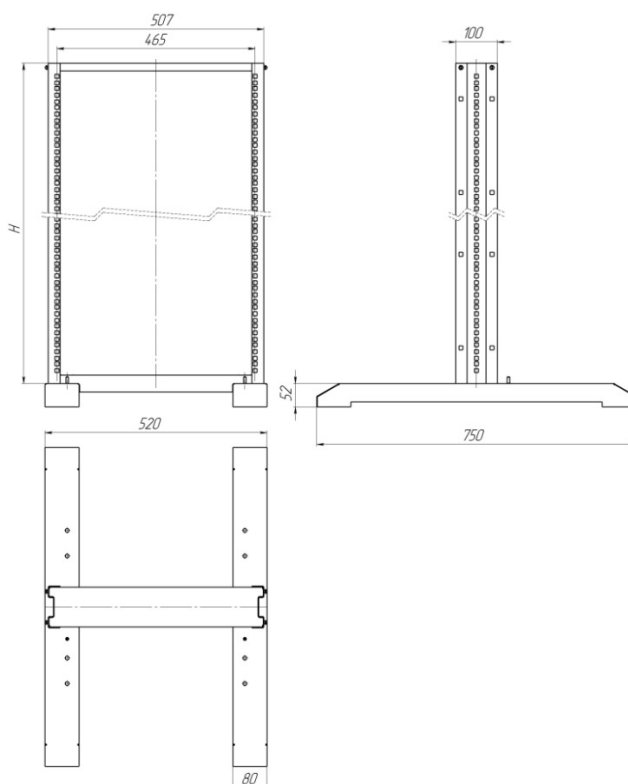
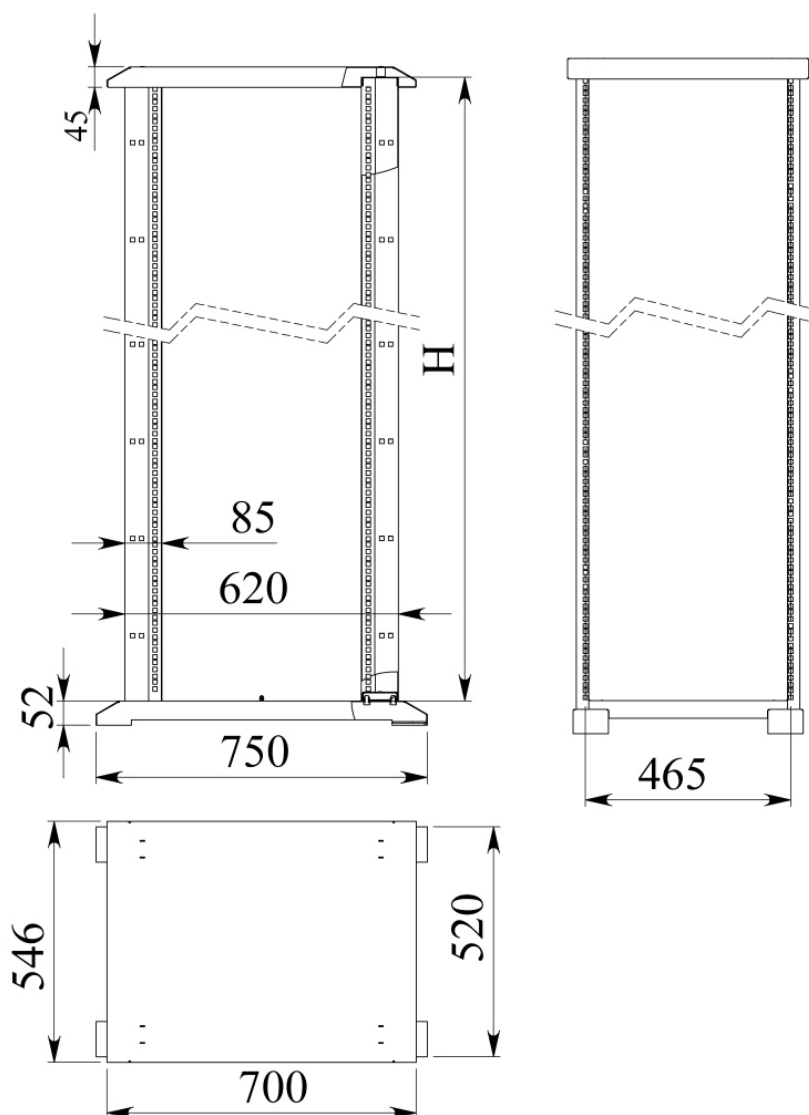


Рисунок 2

Стойка двухрамная RTM-OMS-xxUB-GY



2. ТЕХНИЧЕСКИЕ ХАРАКТЕРИСТИКИ

- 2.1. Изделие изготавливается в соответствии с требованиями ГОСТ 28601.1, ГОСТ 28601.2, ГОСТ 28601.3, по конструкторской и технологической документации, утвержденной в установленном порядке.
- 2.2. Габаритные и установочные размеры приведены на рисунках 1, 2 и в справочных таблицах 1 и 2 в конце документа.
- 2.3. Материал изделия..... холоднокатаная сталь толщиной 1,5 и 1,2 мм.
- 2.4. Покрытие - порошковая полиэфирная атмосферостойкая краска с предварительной подготовкой поверхности.
- 2.5. Цвет.....RAL7035 (серая шагрень).

Примечание:

RTM-line оставляет за собой право вносить в изделие технические изменения, не влияющие на технико-эксплуатационные характеристики изделия, без уведомления потребителя.

3. УСТРОЙСТВО ИЗДЕЛИЯ

Конструктивное исполнение изделия:

- 3.1. Изделие представляет собой металлическую раму, установленную на опоры. Внутри рамы располагаются элементы креплений, позволяющие устанавливать и надежно закреплять с помощью аксессуаров любое сетевое оборудование 19", а так же агрегаты и устройства отображения, сигнализации и управления.
- 3.2. Конструкция изделия сборно-разборная.

4. ЭКСПЛУАТАЦИЯ И БЕЗОПАСНОСТЬ

- 4.1. При перемещении и эксплуатации загруженного изделия требования по безопасности по ГОСТ 12.2.003-91, ГОСТ 12.3.002-75.
- 4.2. По типу защиты от поражения электрическим током изделие относится к первому классу защиты в соответствии с ГОСТ 12.2.007-75. Изделие имеет клеммы заземления в соответствии с ГОСТ 21130-75, а также позволяет установку дополнительных шин заземления RTM-ET или RTM-ET2-M-GY.

5. КОМПЛЕКТ ПОСТАВКИ

- 5.1. Комплект поставки:
 - ♣ изделие в упаковке1 шт.
 - ♣ паспорт на изделие.....1 шт.
 - ♣ инструкция по сборке.....1 шт.
- 5.2. Упаковка: коробка из пятислойного гофра-картона.....3 шт.

6. ТРАНСПОРТИРОВКА

- 6.1. Изделие должно транспортироваться в вертикальном положении. Допускается краткосрочная транспортировка в горизонтальном положении с соблюдением следующих условий:
 - ♣ не более 5 коробок в пачке.
- 6.2. Транспортировка изделия производится в упакованном виде на любое расстояние. Тара с изделием должна быть надежно закреплена на транспортных средствах.
- 6.3. Климатические условия транспортировки:
 - ♣ температура окружающего воздуха – от - 40°C до + 60°C;
 - ♣ относительная влажность воздуха при температуре +25°C. – до 98%;
 - ♣ атмосферное давление от 60 до 107 кПа (от 450 до 800 мм рт. ст).

7. УСЛОВИЯ ХРАНЕНИЯ

7.1. Изделие должно храниться в вертикальном положении в закрытом помещении в заводской упаковке не нарушая ее целостности. Допускается краткосрочное хранение в горизонтальном положении с соблюдением следующих условий:

♣ не более 5 коробок в пачке.

7.2. Изделия хранят в упаковке в отапливаемых помещениях в следующих климатических условиях:

♣ температура окружающей среды от +5°C до + 40°C;

♣ относительная влажность воздуха не более 80 %;

♣ атмосферное давление от 60 до 107 кПа (от 450 до 800 мм рт. ст.).

7.3. Необходимо обеспечить отсутствие паров кислот, щелочей, а также газов, вызывающих коррозию элементов конструкции изделия.

8. ГАРАНТИЙНЫЕ ОБЯЗАТЕЛЬСТВА

8.1. RTM-line гарантирует соответствие изделия конструкторской документации при соблюдении правил и условий сборки, эксплуатации, хранения и транспортировки, приведенных в настоящем паспорте.

8.2. Гарантийный срок хранения - 5 лет, при условии хранения в таре изготовителя.

8.3. Гарантийный срок эксплуатации - 12 месяцев, при условии соблюдения потребителем условий и правил хранения, транспортирования и эксплуатации

8.4. Прием изделия в гарантийный или постгарантийный ремонт осуществляется в головном офисе RTM-line или в офисах наших уполномоченных торговых представителей при сохранении комплектации на момент продажи. Транспортировка неисправного изделия в пункт приема осуществляется силами и/или за счет владельца изделия.

8.5. Ремонт и восстановление изделия после истечения гарантийных обязательств производится предприятием-изготовителем по отдельному договору

8.6. Предприятие-изготовитель снимает свои гарантии при нарушении потребителем условий и правил хранения, транспортирования, эксплуатации, установленных в эксплуатационной документации и наличии механических повреждений.

Рекламации и пожелания в письменном виде принимаются по адресу:

127106, г. Москва, Алтуфьевское ш., д. 27

+7 (495) 988-06-61

info@rtmline.ru

<http://rtmline.ru/>

9. СВИДЕТЕЛЬСТВО О ПРИЕМКЕ И УПАКОВКЕ

Изделие _____ зав. № _____ изготовлено и принято в соответствии с обязательными требованиями государственных стандартов, действующей технической документации и признана годной для эксплуатации.

Штамп ОТК

Дата _____

Дата упаковки _____

Упаковку произвел _____
(фамилия или личный штамп, подпись)

Таблица 1

Справочные данные по габаритно-весовым характеристикам открытой 19” монтажной однорамной стойки RTM-OMS-xx-GY

<i>№</i>	<i>Артикул</i>	<i>Рама, мм</i>	<i>Опоры, мм</i>	<i>Высота, мм</i>	<i>Вес, кг</i>
1	RTM-OMS-37U-GY	1714x507x100	750x80x52	1746	14,8
2	RTM-OMS-45U-GY	2070x507x100	750x80x52	2102	16,4

Таблица 2

Справочные данные по габаритно-весовым характеристикам открытой 19” монтажной двухрамной стойки RTM-OMS-xxUB-GY

<i>№</i>	<i>Артикул</i>	<i>Рама, мм</i>	<i>Опоры, мм</i>	<i>Высота, мм</i>	<i>Вес, кг</i>
1	RTM-OMS-24UB-GY	1142x507x85	750x80x52	1100	15,4
2	RTM-OMS-27UB-GY	1275x507x85	750x80x52	1300	14,7
3	RTM-OMS-37UB-GY	1720x507x85	750x80x52	1750	17
4	RTM-OMS-42UB-GY	1943x507x85	750x80x52	2000	18,2
5	RTM-OMS-45UB-GY	2076x507x85	750x80x52	2120	18,94

ДОПОЛНИТЕЛЬНЫЕ АКСЕССУАРЫ

<p style="text-align: center;">Охлаждение RTM-RMFT-DM-GY, RTM-RMFTU-xA-GY, RTM-RMFTU-xT-GY Вентиляторы потолочные и внутренние на 3, 4 и 6 элементов</p>		<p style="text-align: center;">Заземление RTM-ET Шина ГОСТ 25861-83, суммарный ток оборудования до 650А</p>	
<p style="text-align: center;">RTM-LU-SL-GY Лампа освещения энергосберегающая 7 Вт, 220 В</p>		<p style="text-align: center;">RTM-ET2-M-GY Комплект 19", ток оборудования до 15А</p>	
<p style="text-align: center;">RTM-BL-1-GY, -BL-2-GY Заглушки 1 и 2U</p>		<p style="text-align: center;">Организеры RTM-VP1-40-GY, -60, -80: глуб. 40, 60 и 80 мм, 1U</p>	
<p style="text-align: center;">Полки RTM-SVxxB-GY Консольная, нагрузка до 15 кг, 1U</p>		<p style="text-align: center;">RTM-EPСM-6-GY, -7, -8 кольца вертикальные 40x60, x70 и x80 мм, 1U</p>	
<p style="text-align: center;">RTM-SVxxFB-GY Для тяжелого оборудования, нагрузка до 350кг</p>		<p style="text-align: center;">RTM-VP45-GY вертикальный для стоек; пакетное соединение</p>	
<p style="text-align: center;">RTM-SVKB-GY для клавиатуры, 1U</p>		<p style="text-align: center;">RTM-CF-GY Универсальный для задней и боковых поверхностей шкафа</p>	
<p style="text-align: center;">RTM-SVMT-GY выдвижная, для LCD-мониторов 15" и 17", 2U</p>		<p style="text-align: center;">Ролики RTM-СВ-Н Поворотные, до 1100 кг на комплект (4 шт.)</p>	
<p style="text-align: center;">RTM-TSV40B-GY, -TSV60B выдвижная, нагрузка до 75 кг, 400/600 мм</p>		<p style="text-align: center;">RTM-BR8-19"-1U Блоки розеток на 8 портов, 220В, 12/ 8А</p>	
<p style="text-align: center;">RTM-TOP40-GY, -TOP60 Крышка для универсальных, монтажных стоек, 400/600 мм</p>			