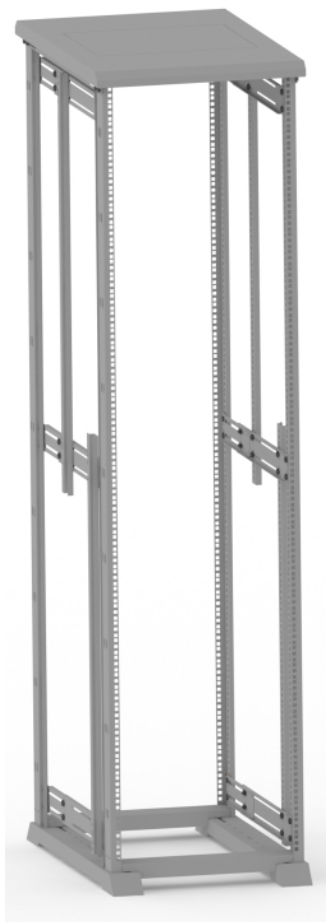




**Стойка 19”
серверная монтажная**

Инструкция по сборке

RTM-OMS-xxSRV-GY



Москва
2014

Данная инструкция описывает порядок и правила сборки серверных монтажных стоек (далее «изделий»), имеющих следующие торговые артикулы и наименования:

RTM-OMS-xxSRV-GY – серверная монтажная стойка, серая, где xx – высота стойки в U, от 32 до 45.

Перед началом сборки изделия необходимо внимательно ознакомиться с настоящим документом.

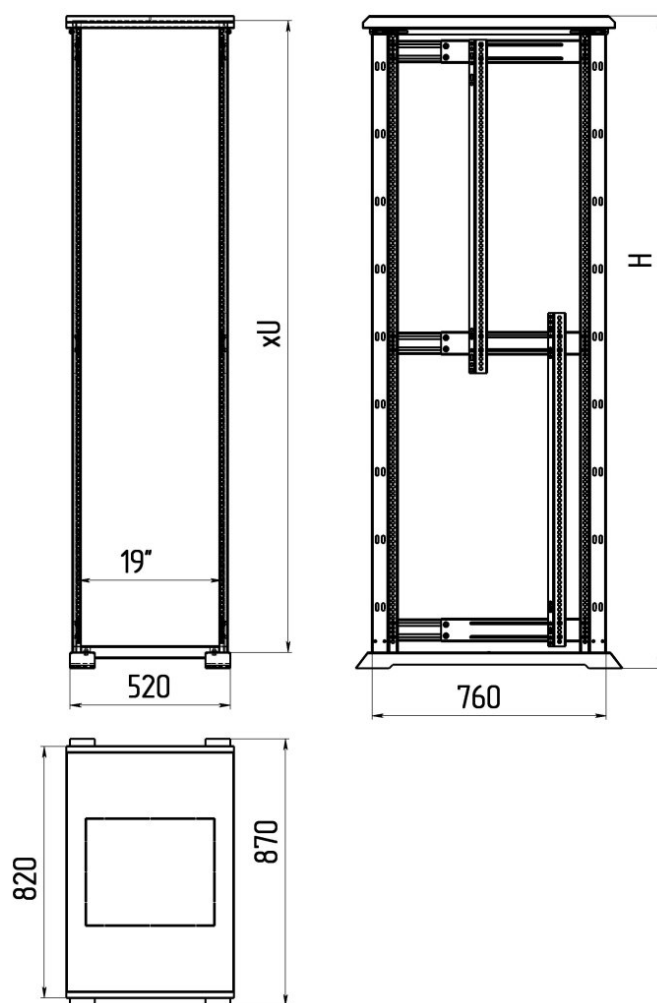
1. УСТРОЙСТВО ИЗДЕЛИЯ

Конструктивное исполнение изделия:

- 1.1. Изделие представляет собой металлическую раму, установленную на опоры. Внутри рамы располагается система креплений, позволяющая устанавливать и надежно закреплять с помощью аксессуаров любое сетевое оборудование 19", а так же агрегаты и устройства отображения, сигнализации и управления.
- 1.2. Конструкция изделия сборно-разборная.

Общий вид изделия приведен на рисунке 1.

Рисунок 1



2. ПОДГОТОВКА ИЗДЕЛИЯ К РАБОТЕ

- 2.1. Снять упаковку с изделия.
- 2.2. Собрать изделие в соответствии с инструкцией по сборке.
- 2.3. Проверить габаритные и установочные размеры изделия, в соответствии с таблицей 1.
- 2.4. При установке аксессуаров следует использовать стандартные крепежные детали из установочного комплекта с никелированным или хромированным покрытием.

3. КОМПЛЕКТАЦИЯ КОРОБОК

Коробка

Наименование	№	Кол-во
Рама	1	2
Опора	2	2
Крышка	3	1
Стяжка	4	6
Ползун	5	6
Дополнительные REC-направляющие	6	4
Крепежный комплект	6	1

Крепежный комплект

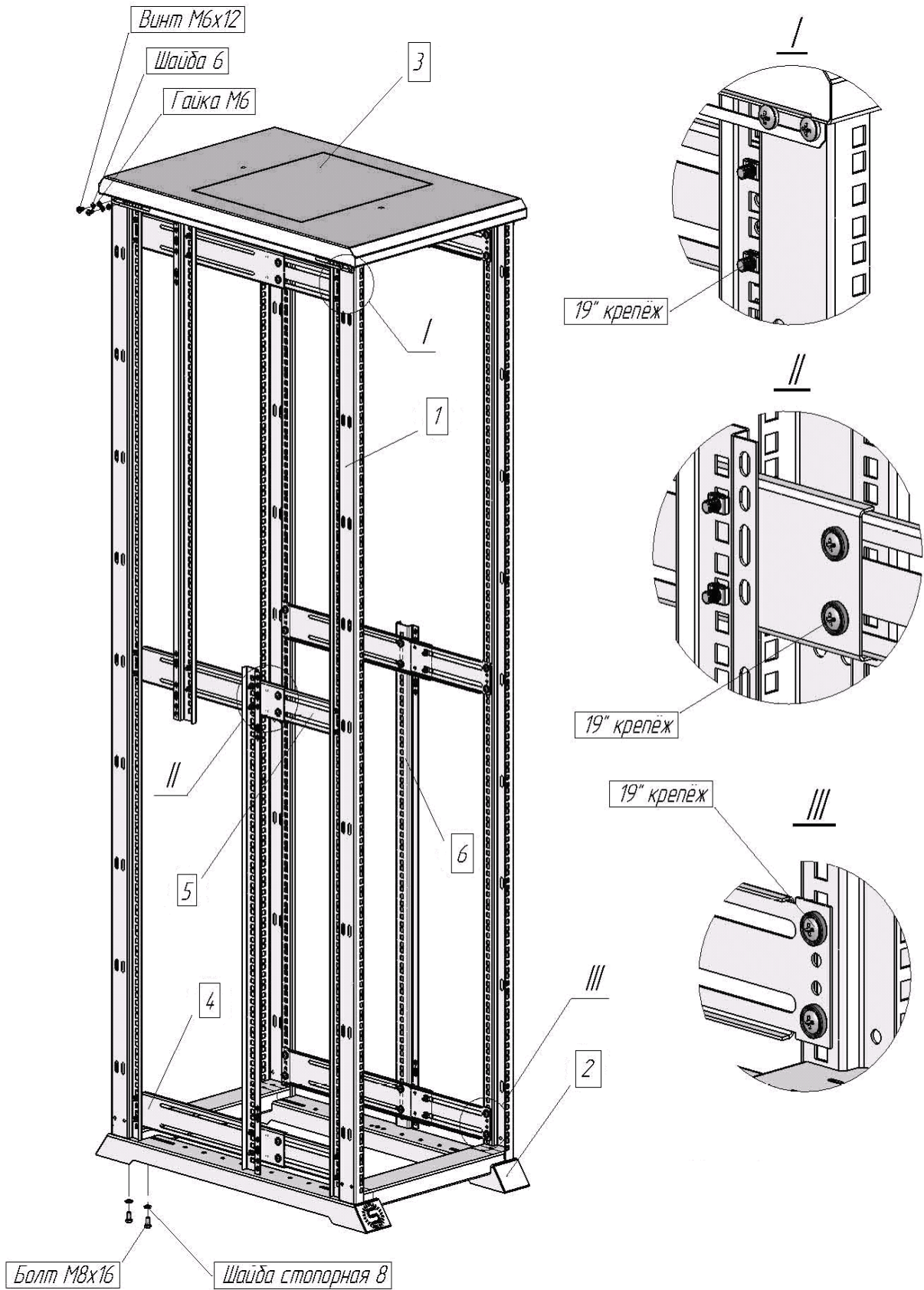
Наименование	Кол-во
Крепеж FPFP	52
Винт М6х12	8
Шайба 6	8
Гайка М6	8
Болт М8х16	8
Шайба 8	8

**RTM-line оставляет за собой право изменять расположение комплектующих в коробках.*

4. ПОРЯДОК СБОРКИ ИЗДЕЛИЯ

- 4.1. Установить поочерёдно две рамы (поз. 1) на опоры (поз. 2) и зафиксировать их болтами М8х16 (8 шт.) и шайбами 8 (8 шт.).
- 4.2. Установить крышку (поз. 3) на две рамы (поз. 1), совместив пазы на крышке с отверстиями, имеющимися в рамах. Зафиксировать крышку винтами М6х12 (8 шт.), шайбами 6 (8 шт.) и гайками М6 (8 шт.).
- 4.3. Установить 6 шт. стяжек (поз. 4) и 6 шт. ползунов (поз. 5) на рамы (поз. 1) с двух сторон по 3 штуки в нижней, верхней и средней части стойки, используя для этого крепеж FPFP.
- 4.4. Установить дополнительные четыре REC-направляющие (поз. 6) по 2 штуки с каждой стороны стойки и закрепить их, используя для этого крепеж FPFP. См. рис. 2.

Рисунок 2



Ваша стойка готова!
Поздравляем!

Таблица 1**Справочные данные по габаритно-весовым характеристикам серверной 19" монтажной стойки RTM-OMS-xxSRV-GY**

№	Артикул	Рама, мм	Опоры, мм	Высота, мм	Вес, кг
1	RTM-OMS-32SRV-GY	1703x507x85	870x80x52	1750	29
2	RTM-OMS-42SRV-GY	1953x507x85	870x80x52	2000	31
3	RTM-OMS-45SRV-GY	2153x507x85	870x80x52	2200	32

ДОПОЛНИТЕЛЬНЫЕ АКСЕССУАРЫ

<p style="text-align: center;">Охлаждение RTM-RMFT-DM-GY, RTM-RMFTU-xA-GY, RTM-RMFTU-xT-GY Вентиляторы потолочные и внутренние на 3, 4 и 6 элементов</p>		<p style="text-align: center;">Заземление RTM-ET Шина ГОСТ 25861-83, суммарный ток оборудования до 650А</p>	
<p style="text-align: center;">RTM-LU-SL-GY Лампа освещения энергосберегающая 7 Вт, 220 В</p>		<p style="text-align: center;">RTM-ET2-M-GY Комплект 19", ток оборудования до 15А</p>	
<p style="text-align: center;">RTM-BL-1-GY, -BL-2-GY Заглушки 1 и 2U</p>		<p style="text-align: center;">Организеры RTM-VP1-40-GY, -60, -80: глуб. 40, 60 и 80 мм, 1U</p>	
<p style="text-align: center;">Полки RTM-SVxxB-GY Консольная, нагрузка до 15 кг, 1U</p>		<p style="text-align: center;">RTM-EPСM-6-GY, -7, -8 кольца вертикальные 40x60, x70 и x80 мм, 1U</p>	
<p style="text-align: center;">RTM-SVxxFB-GV Для тяжелого оборудования, нагрузка до 350кг</p>		<p style="text-align: center;">RTM-VP45-GY вертикальный для стоек; пакетное соединение</p>	
<p style="text-align: center;">RTM-SVKB-GY для клавиатуры, 1U</p>		<p style="text-align: center;">RTM-CF-GY Универсальный для задней и боковых поверхностей шкафа</p>	
<p style="text-align: center;">RTM-SVMT-GY выдвижная, для LCD-мониторов 15" и 17", 2U</p>		<p style="text-align: center;">Ролики RTM-СВ-Н Поворотные, до 1100 кг на комплект (4 шт.)</p>	
<p style="text-align: center;">RTM-TSV40B-GY, -TSV60B выдвижная, нагрузка до 75 кг, 400/ 600 мм</p>		<p style="text-align: center;">RTM-BR8-19"-1U Блоки розеток на 8 портов, 220В, 12/ 8А</p>	