



Стойка 19”
открытая монтажная
двухрамная, однорамная

Инструкция по сборке

RTM-OMS-xxU-GY
RTM-OMS-xxUB-GY



Однорамная RTM-OMS-xxU-GY Двухрамная RTM-OMS-xxUB-GY

Москва
2014

Данная инструкция описывает порядок и правила сборки открытых монтажных однорамных и двухрамных стоек (далее «изделий»), имеющих следующие торговые артикулы и наименования:

RTM-OMS-xxU-GY - открытая монтажная однорамная стойка, серая, где xx – высота стойки в U, от 37 до 45.

RTM-OMS-xxUB-GY - открытая монтажная двухрамная стойка, серая, где xx – высота стойки в U, от 24 до 45.

Перед началом сборки изделия необходимо внимательно ознакомиться с настоящим документом.

1. УСТРОЙСТВО ИЗДЕЛИЯ

Конструктивное исполнение изделия:

- 1.1. Изделие представляет собой металлическую раму, установленную на опоры. Внутри рамы располагается система креплений, позволяющая устанавливать и надежно закреплять с помощью аксессуаров любое сетевое оборудование 19", а так же агрегаты и устройства отображения, сигнализации и управления.
- 1.2. Конструкция изделия сборно-разборная.
Общий вид изделия приведен на рисунках 1 и 2.

Рисунок 1

Стойка однорамная RTM-OMS-xxU-GY

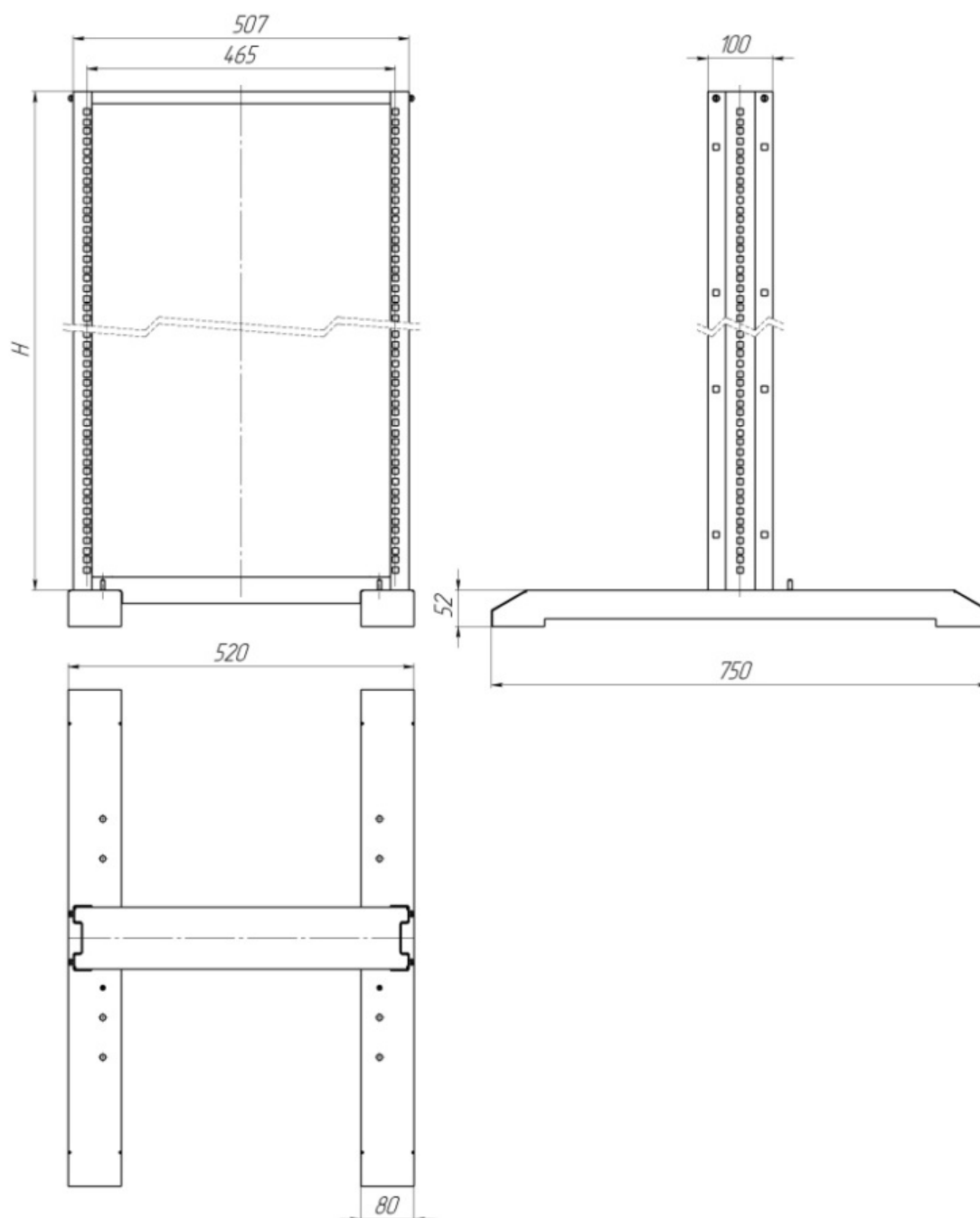
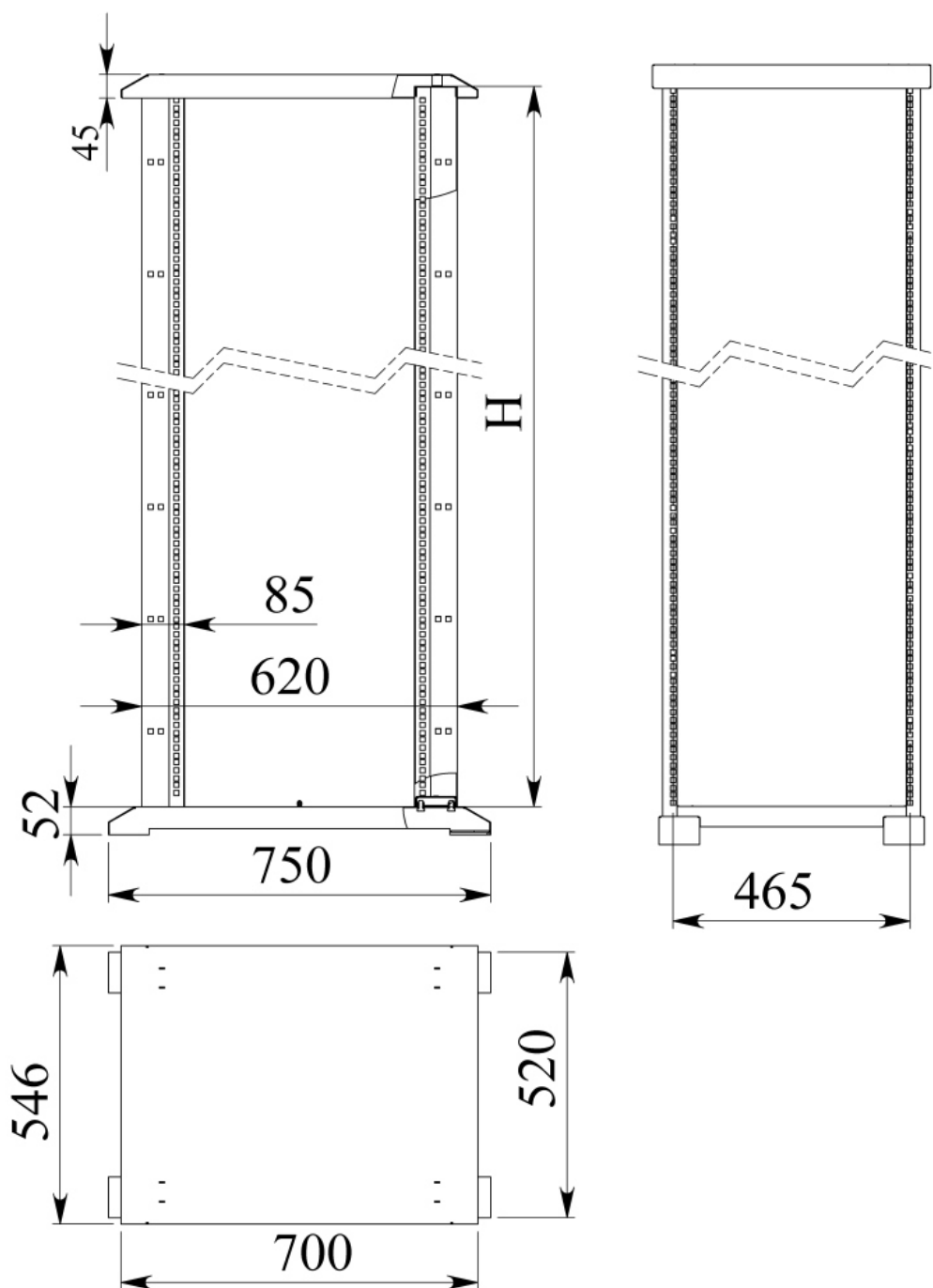


Рисунок 2

Стойка двухрамная RTM-OMS-xxUB-GY



2. ПОДГОТОВКА ИЗДЕЛИЯ К РАБОТЕ

- 2.1. Снять упаковку с изделия.
- 2.2. Собрать изделие в соответствии с инструкцией по сборке.
- 2.3. Проверить габаритные и установочные размеры изделия в соответствии с таблицами 1 и 2.
- 2.4. При установке аксессуаров следует использовать стандартные крепежные детали из установочного комплекта с никелированным или хромированным покрытием.

3. КОМПЛЕКТАЦИЯ КОРОБОК*

RTM-OMS-xxU-GY

Наименование	Позиция	Кол-во
Опоры	1	2
Рама	2	1
Болт рамы	3	4
Шайба	4	4
Винт заземления	5	3
Шайба заземления	6	6

RTM-OMS-xxUB-GY

Наименование	Позиция	Кол-во
Опоры	1	2
Рама	2	2
Болт рамы	3	8
Шайба	4	8
Винт заземления	5	2
Шайба заземления	6	4

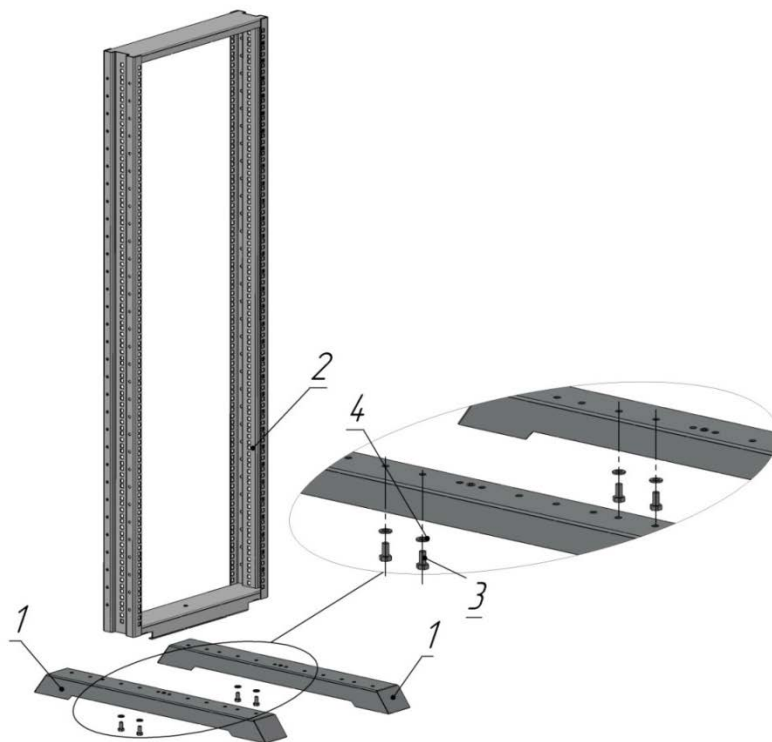
*RTM-line оставляет за собой право изменять расположение комплектующих в коробках.

4. ПОРЯДОК СБОРКИ ИЗДЕЛИЯ

4.1. Открытая однорамная монтажная стойка RTM-OMS-xxU-GY

- 4.1.1. Вскрыть коробку с изделием. Освободить детали стойки от упаковки и проверить комплектность согласно спецификации.
- 4.1.2. Вставить раму (поз. 2) на опоры (поз. 1) и закрепить двумя болтами с шайбами* с каждой стороны (поз. 3 и 4). См. рис. 3.
- 4.1.3. Конструкцией стойки допускается перемещение рамы вдоль опор. Для этого необходимо открутить болты с шайбами, переместить раму на нужное расстояние, вставив ее в подходящее отверстие на опорах, и зафиксировать, как указано в п.4.1.2. См. рис. 3.

Рисунок 3



***Внимание! Использование шайб обязательно!**

4.2. Открытая двухрамная монтажная стойка RTM-OMS-xxUB-GY

4.2.1. Вскрыть коробку с изделием. Освободить детали стойки от упаковки и проверить комплектность согласно спецификации.

4.2.2. Вставить две рамы (поз. 2) на опоры (поз. 1) и закрепить двумя болтами с шайбами* с каждой стороны (поз. 3 и 4). См. рис. 4.

4.2.3. Конструкцией стойки допускается перемещение рам вдоль опор. Для этого необходимо открутить болты с шайбами, переместить рамы на нужное расстояние, вставив их в подходящие отверстия на опорах, и зафиксировать, как указано в п.4.2.2. См. рис. 4.

4.2.4. Конструкция стойки допускает расстояние между рамами от 0 до 60 см. См. рис. 5.

Рисунок 4

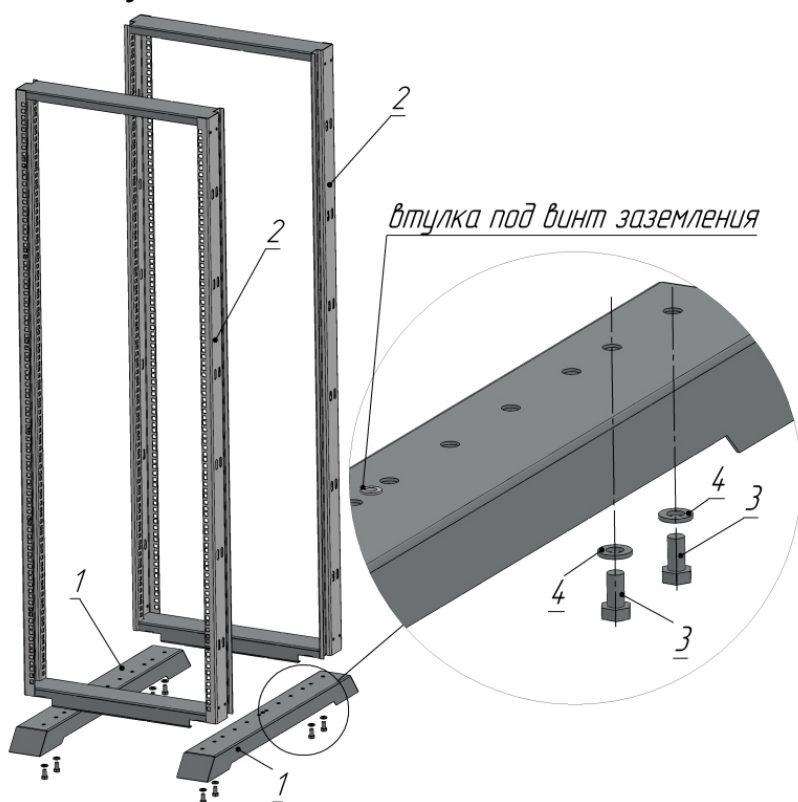
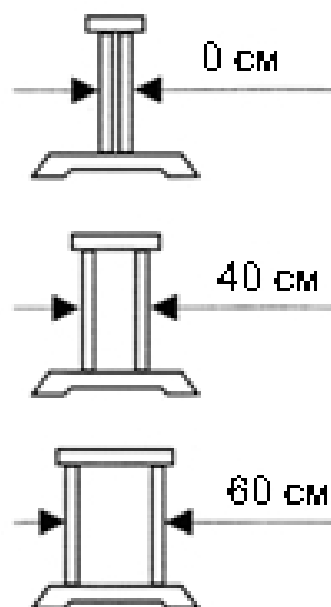


Рисунок 5



**Внимание! Использование шайб обязательно!*

**Ваша стойка готова!
Поздравляем!**

Таблица 1

Справочные данные по габаритно-весовым характеристикам открытой 19'' монтажной однорамной стойки RTM-OMS-xx-GY

<i>№</i>	<i>Артикул</i>	<i>Рама, мм</i>	<i>Опоры, мм</i>	<i>Высота, мм</i>	<i>Вес, кг</i>
1	RTM-OMS-37U-GY	1714x507x100	750x80x52	1746	14,8
2	RTM-OMS-45U-GY	2070x507x100	750x80x52	2102	16,4

Таблица 2

Справочные данные по габаритно-весовым характеристикам открытой 19'' монтажной двухрамной стойки RTM-OMS-xxUB-GY

<i>№</i>	<i>Артикул</i>	<i>Рама, мм</i>	<i>Опоры, мм</i>	<i>Высота, мм</i>	<i>Вес, кг</i>
1	RTM-OMS-24UB-GY	1142x507x85	750x80x52	1100	15,4
2	RTM-OMS-27UB-GY	1275x507x85	750x80x52	1300	14,7
3	RTM-OMS-37UB-GY	1720x507x85	750x80x52	1750	17
4	RTM-OMS-42UB-GY	1943x507x85	750x80x52	2000	18,2
5	RTM-OMS-45UB-GY	2076x507x85	750x80x52	2120	18,94

ДОПОЛНИТЕЛЬНЫЕ АКСЕССУАРЫ

<p>Охлаждение RTM-RMFT-DM-GY, RTM-RMFTU-хA-GY, RTM-RMFTU-хT-GY Вентиляторы потолочные и внутренние на 3, 4 и 6 элементов</p>		<p>Заземление RTM-ET Шина ГОСТ 25861-83, суммарный ток оборудования до 650А</p>	
<p>RTM-LU-SL-GY Лампа освещения энергосберегающая 7 Вт, 220 В</p>		<p>RTM-ET2-M-GY Комплект 19", ток оборудования до 15А</p>	
<p>RTM-BL-1-GY, -BL-2-GY Заглушки 1 и 2U</p>		<p>Органайзеры RTM-VP1-40-GY, -60, -80: глуб. 40, 60 и 80 мм, 1U</p>	
<p>Полки RTM-SVxxB-GY Консольная, нагрузка до 15 кг, 1U</p>		<p>RTM-EPСM-6-GY, -7, -8 кольца вертикальные 40x60, x70 и x80 мм, 1U</p>	
<p>RTM-SVxxFB-GV Для тяжелого оборудования, нагрузка до 350кг</p>		<p>RTM-VP45-GY вертикальный для стоек; пакетное соединение</p>	
<p>RTM-SVKB-GY для клавиатуры, 1U</p>		<p>RTM-CF-GY Универсальный для задней и боковых поверхностей шкафа</p>	
<p>RTM-SVMT-GY выдвигаемая, для LCD-мониторов 15" и 17", 2U</p>		<p>Ролики RTM-СВ-Н Поворотные, до 1100 кг на комплект (4 шт.)</p>	
<p>RTM-TSV40B-GY, -TSV60B выдвигаемая, нагрузка до 75 кг, 400/ 600 мм</p>		<p>RTM-BR8-19"-1U Блоки розеток на 8 портов, 220В, 12/ 8А</p>	
<p>RTM-TOP40-GY, -TOP60 Крышка для универсальных, монтажных стоек, 400/600 мм</p>			