



**Шкаф напольный  
телекоммуникационный разборный,  
серия Премиум (Premium)**

**Инструкция по сборке**

*RTM-TP-xx-606-yz-GY*

*RTM-TP-xx-608-yz-GY*



Москва  
2014

Данная инструкция описывает порядок и правила сборки изделий, имеющих следующие торговые артикулы и наименования:

**RTM-TP-xx-606-yz-GY** - шкаф с основанием 600x600 мм, разборный, 19", где xx – высота шкафа в U, от 22 до 45, y – тип передней двери (G – стеклянная, M – цельнометаллическая, P – перфорированная), z – тип задней двери (G – стеклянная, W – съемная металлическая стенка, M – цельнометаллическая P – перфорированная). В базовой комплектации изготавливается передняя стеклянная дверь.

**RTM-TP-xx-608-yz-GY** - шкаф с основанием 600x800 мм, разборный, 19", где xx – высота шкафа в U, от 22 до 45, y – тип передней двери (G – стеклянная, M – цельнометаллическая, P – перфорированная), z – тип задней двери (G – стеклянная, W – съемная металлическая стенка, M – цельнометаллическая P – перфорированная). В базовой комплектации изготавливается передняя стеклянная дверь.

Перед началом эксплуатации изделия необходимо внимательно ознакомиться с настоящим документом.

# 1. УСТРОЙСТВО ИЗДЕЛИЯ

Конструктивное исполнение изделия:

- 1.1. Изделие представляет собой металлический шкаф, имеющий одну дверь и три съемных стенки. Внутри изделия располагаются элементы конструкций, позволяющие устанавливать и надежно закреплять с помощью аксессуаров любое сетевое 19", 21", 23" оборудование, а также агрегаты и устройства отображения, сигнализации и управления.
- 1.2. Конструкция изделия сборно-разборная.
- 1.3. Перемещение REC-направляющих вдоль кулис шкафа позволяет выбрать нужную глубину для установки и закрепления различного сетевого оборудования.

Общий вид изделия приведен на рисунках 1 и 2.

**Рисунок 1**

**RTM-TP-xx-606-yz-GY**

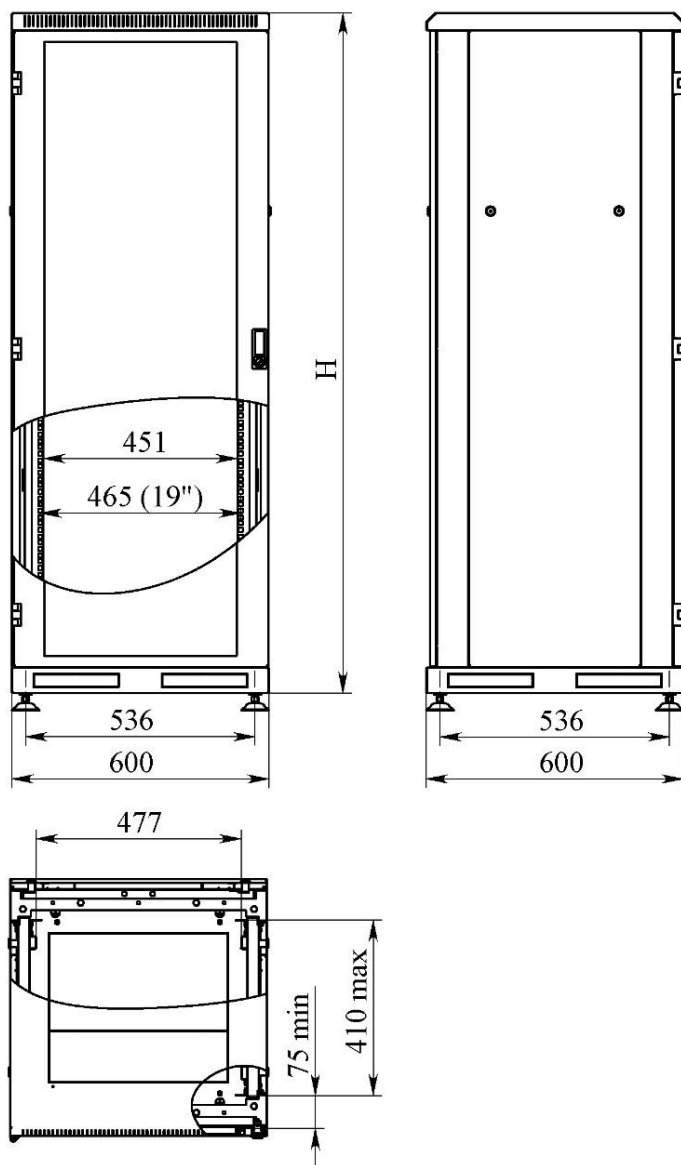
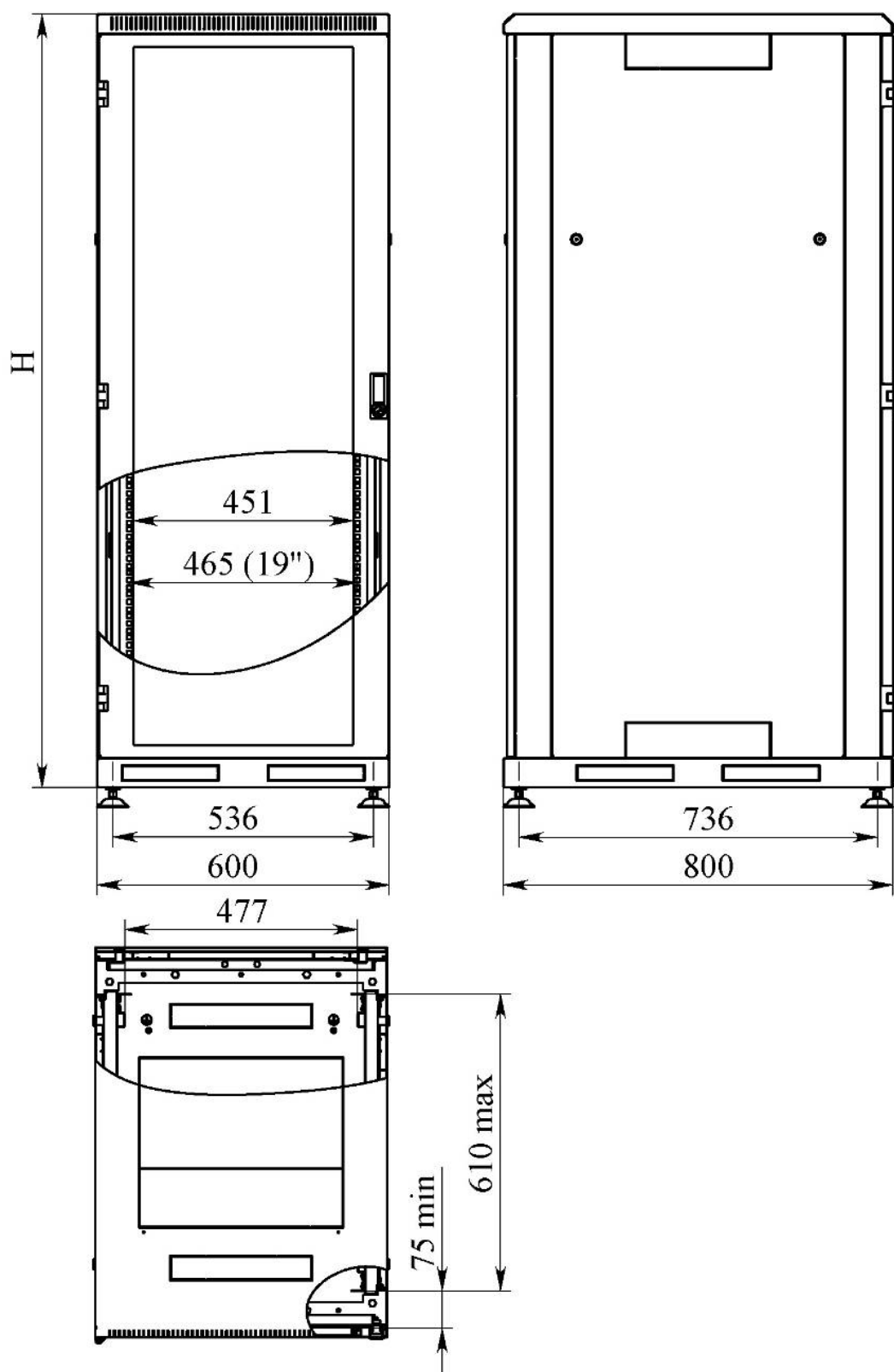


Рисунок 2

RTM-TP-xx-608-yz-GY



## 2. ПОДГОТОВКА ИЗДЕЛИЯ К РАБОТЕ

- 2.1. Снять упаковку с изделия.
- 2.2. Собрать изделие в соответствии с инструкцией по сборке.
- 2.3. Установить изделие на рабочем месте.
- 2.4. Проверить габаритные и установочные размеры изделия, в соответствии с рис. 1.
- 2.5. При установке аксессуаров следует использовать стандартные крепежные детали из установочного комплекта с никелированным или хромированным покрытием.

## 3. КОМПЛЕКТАЦИЯ КОРОБОК

### 3.1. Комплектность поставки\*

#### Коробка № 1

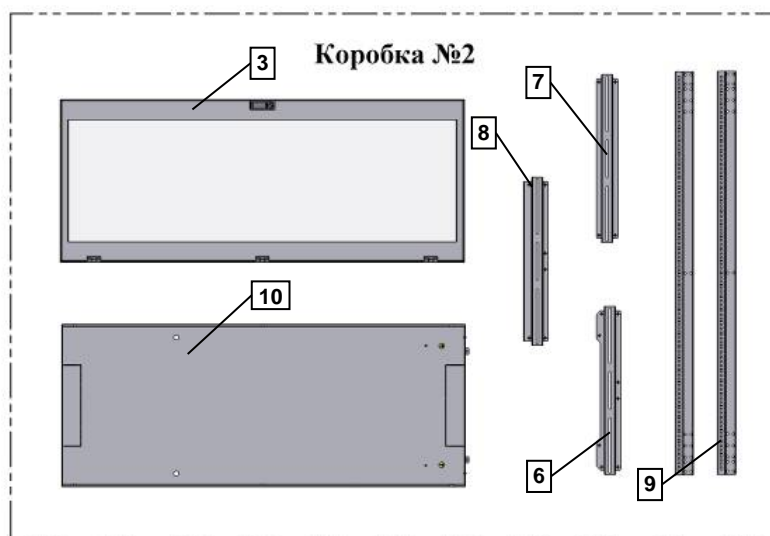
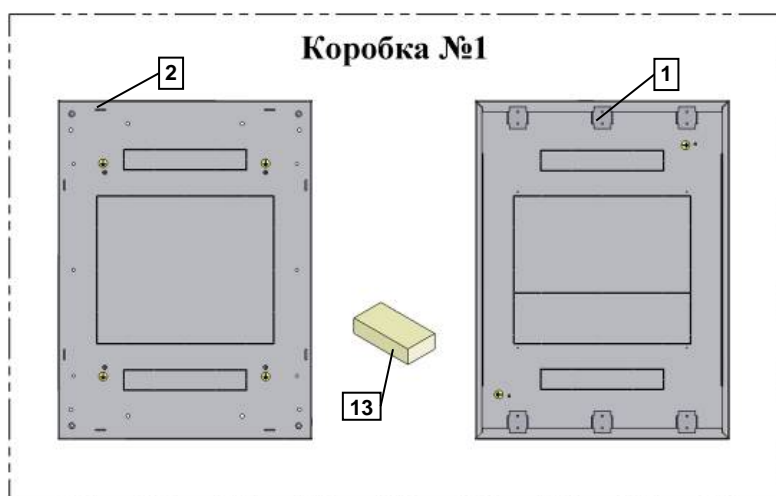
Наименование	№	Кол-во, шт.
Крыша	1	1
Основание	2	1
Установочный комплект	13	1

#### Коробка №2

Наименование	№	Кол-во
Рама передняя с дверью	3	1
REC-направляющие	9	2
Стенка задняя	10	1
Кулиса верхняя	6	1
Кулиса средняя	7	1
Кулиса нижняя	8	1

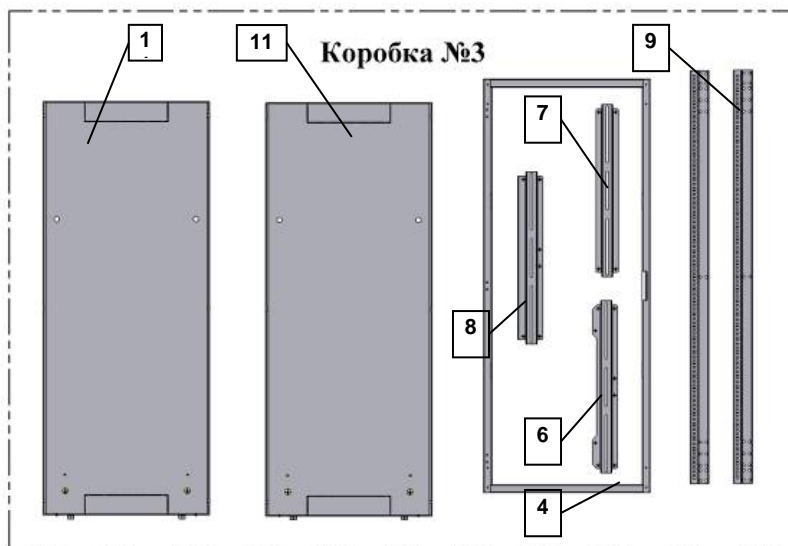
#### Коробка №3

Наименование	№	Кол-во
Рама задняя	4	1
REC-направляющие	9	2
Стенка боковая	11	2
Кулиса верхняя	6	2
Кулиса средняя	7	1
Кулиса нижняя	8	1



## Установочный комплект

Наименование	Кол-во
Винт М6х12	40
Болт М8х16	8
Гайка М6	34
Гайка М8	8
Комплект FT-ТР	24
Шайба 6 пружинная	34
Шайба 8 пружинная	8
Шайба 6	34
Шайба гроверная 8	8
Опоры регулируемые <b>5</b>	4
Замок с ключами <b>12</b>	6
Провода заземления	5
Щеточный ввод	1

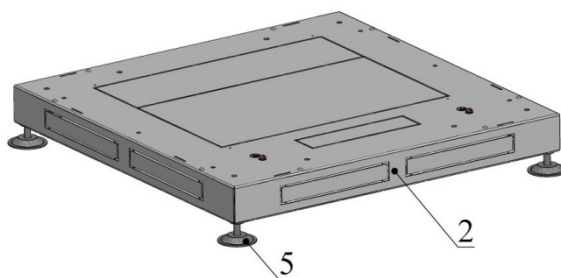


\*RTM-Line оставляет за собой право изменять расположение комплектующих в коробках.

## 4. ПОРЯДОК СБОРКИ ШКАФА

- 4.1. Вскрыть коробки №1, №2, №3. Освободить детали шкафа от упаковки и проверить комплектность согласно спецификации коробок.
- 4.2. На основании (поз. 2) установить регулируемые опоры (поз. 5), вкрутив их в приваренные на основание резьбовые втулки. См. рис. 2.

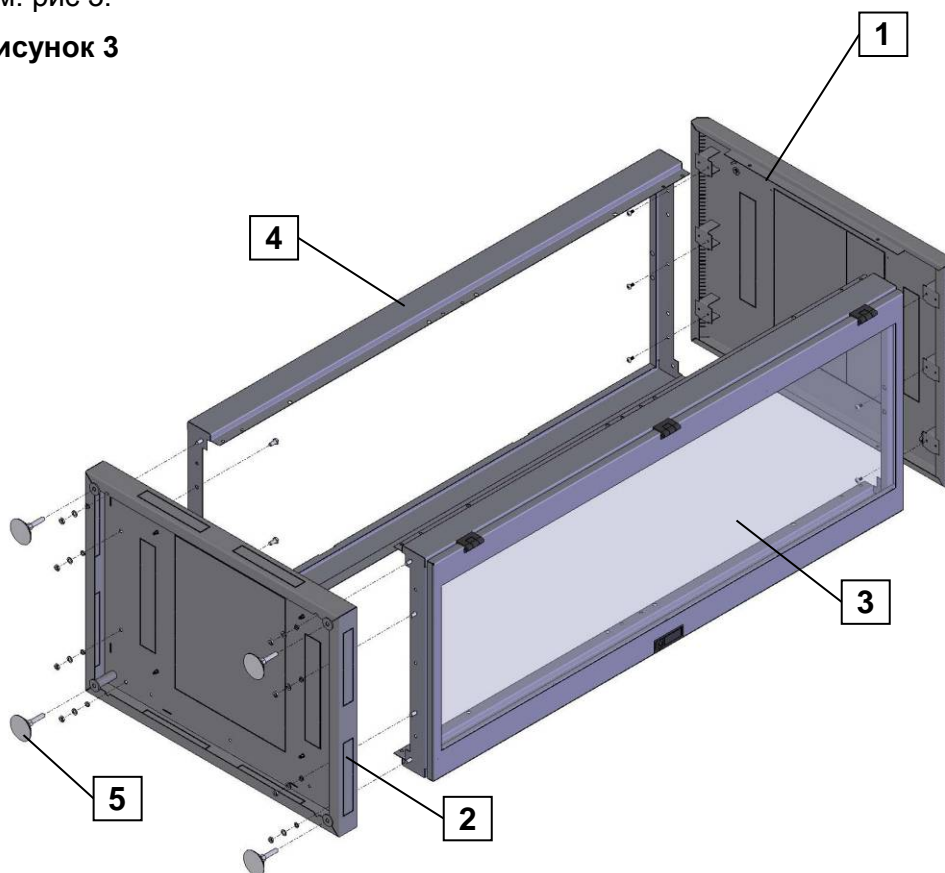
**Рисунок 2**



4.3. Установить и закрепить крышку (поз. 1) и основание (поз. 2) к передней (поз. 3) и задней (поз. 4) рамам при помощи винтов М6х12 с шайбами 6 и болтами М8х16 с шайбами 8 и гайками М8.

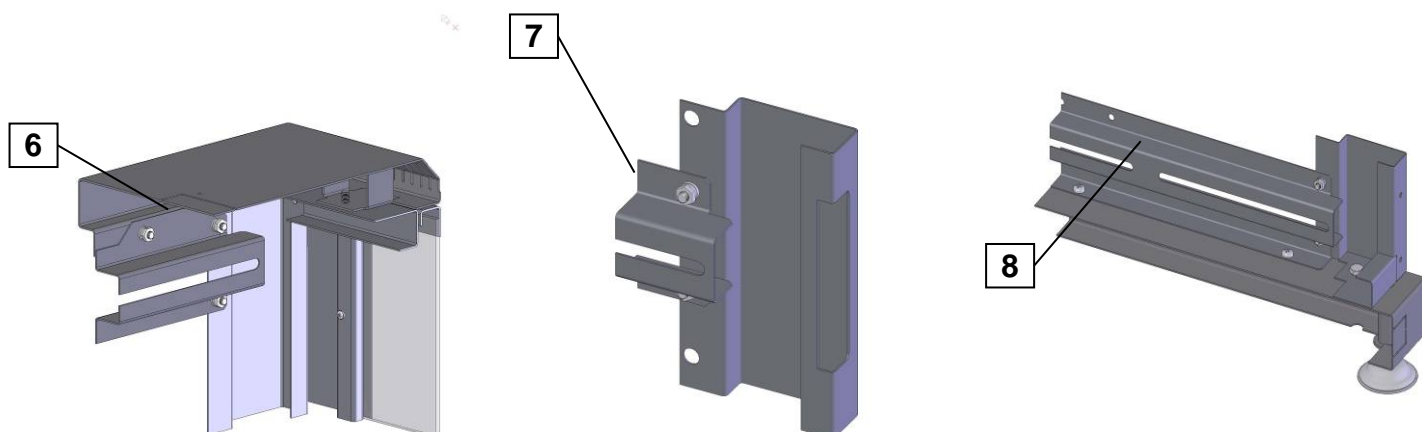
См. рис 3.

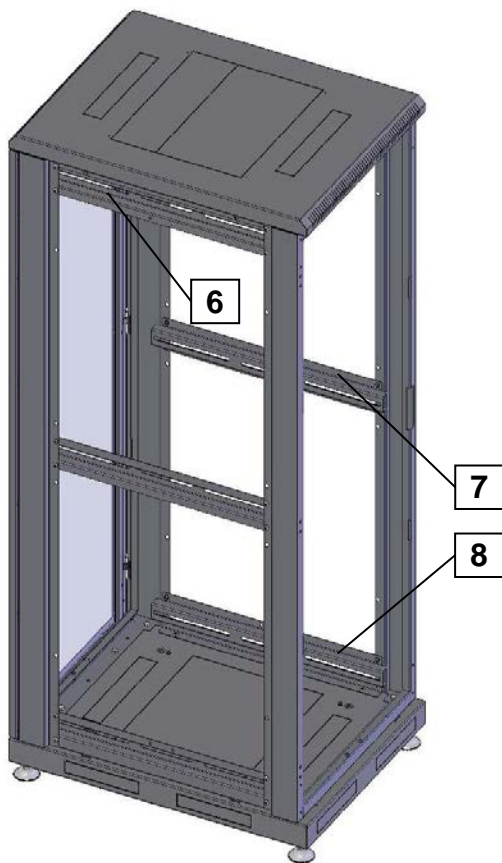
**Рисунок 3**



4.4. Установить и закрепить винтами М6х12 с шайбами 6 и гайками М6 по 2 штуки кулис верхних (поз. 6), кулис средних (поз. 7) и кулис нижних (поз. 8). См. рис. 4.


**Рисунок 4**



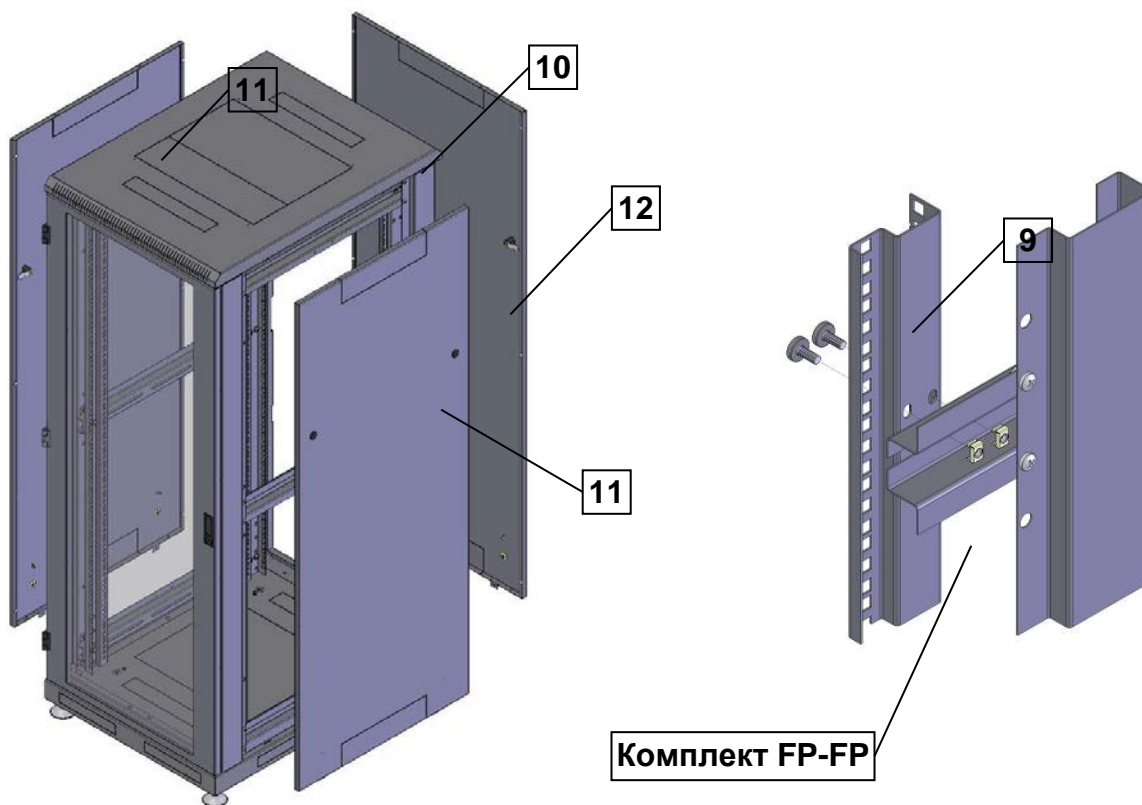


4.5. К ранее установленным кулисам (поз. 6, 7, 8) прикрепить 4 штуки REC-направляющих (поз. 9), используя крепежный комплект FP-FP – 24 шт. См. установочный комплект.

4.6. На боковые (поз.11) и заднюю (поз. 10) стенки поставить 6 шт. замков. Затем вставить стенки в шкаф и зафиксировать их замками. См. установочный комплект и рис. 5.

4.7. К элементам заземления, обозначенным знаком , прикрепить шнуры заземления (см. установочный комплект).

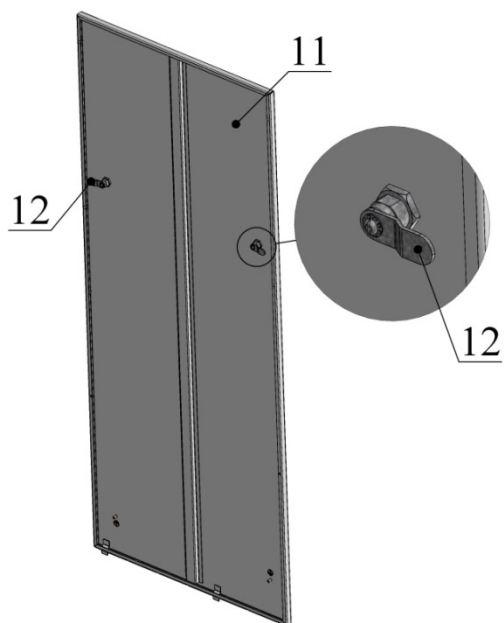
**Рисунок 5**



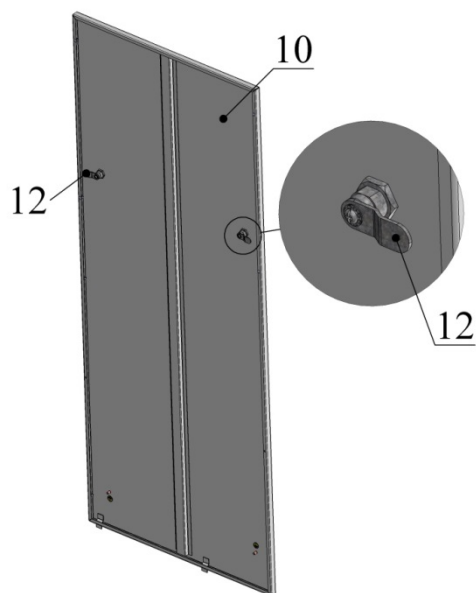


- 4.8. Установить на боковые стенки (поз. 11) замки (поз. 12). См. рис. 6.
- 4.9. На задней панели (поз. 10) установить замки (поз. 12), перевернув ригель в другую сторону. См. рис. 7.

**Рисунок 6**



**Рисунок 7**



*Примечание:*

Для установки шкафа вертикально применяйте прибор «уровень» и регулировочные возможности опор.

**Ваш шкаф готов!**

**Поздравляем!**

**Справочные данные по габаритно-весовым характеристикам изделия RTM-TP-xx-606-uz-GY**

<i>№</i>	<i>Артикул изделия</i>	<i>Описание изделия</i>	<i>Масса, кг</i>
1	RTM-TP-22-606- GW-GY	Шкаф, 22U, 1165x600x600 мм, разборный, дверь со стеклом.	65
2	RTM-TP-22-606- MW-GY	Шкаф, 22U, 1165x600x600 мм, разборный, металлическая дверь.	65
3	RTM-TP-28-606- GW-GY	Шкаф, 28U, 1272x600x600 мм разборный, дверь со стеклом.	76
4	RTM-TP-28-606- MW-GY	Шкаф, 28U, 1272x600x600 мм разборный, металлическая дверь.	76
5	RTM-TP-32-606- GW-GY	Шкаф, 32U, 1494x600x600 мм, разборный, дверь со стеклом.	84
6	RTM-TP-32-606- MW-GY	Шкаф, 32U, 1494x600x600 мм, разборный, металлическая дверь.	84
7	RTM-TP-37-606- GW-GY	Шкаф, 37U, 1716x600x600 мм разборный, дверь со стеклом.	93
8	RTM-TP-37-606- MW-GY	Шкаф, 37U, 1716x600x600 мм, разборный, металлическая дверь.	93
9	RTM-TP-42-606- GW-GY	Шкаф, 42U, 2035x600x600 мм разборный, дверь со стеклом.	102
10	RTM-TP-42-606- MW-GY	Шкаф, 37U, 1716x600x600 мм, разборный, металлическая дверь.	102
11	RTM-TP-45-606- GW-GY	Шкаф, 45U, 2187x600x600 мм разборный, дверь со стеклом.	108
12	RTM-TP-45-606- MW-GY	Шкаф, 45U, 2187x600x600 мм разборный, металлическая дверь.	108

**Справочные данные по габаритно-весовым характеристикам изделия RTM-TP-xx-608-uz-GY**

<i>№</i>	<i>Артикул изделия</i>	<i>Описание изделия</i>	<i>Масса, кг</i>
1	RTM-TP-22-608- GW-GY	Шкаф, 22U, 1165x600x600 мм, разборный, дверь со стеклом.	79
2	RTM-TP-22-608- MW-GY	Шкаф, 22U, 1165x600x600 мм, разборный, металлическая дверь.	79
3	RTM-TP-28-608- GW-GY	Шкаф, 28U, 1272x600x600 мм разборный, дверь со стеклом.	91
4	RTM-TP-28-608- MW-GY	Шкаф, 28U, 1272x600x600 мм разборный, металлическая дверь.	91
5	RTM-TP-32-608- GW-GY	Шкаф, 32U, 1494x600x600 мм, разборный, дверь со стеклом.	100
6	RTM-TP-32-608- MW-GY	Шкаф, 32U, 1494x600x600 мм, разборный, металлическая дверь.	100
7	RTM-TP-37-608- GW-GY	Шкаф, 37U, 1716x600x600 мм разборный, дверь со стеклом.	111
8	RTM-TP-37-608- MW-GY	Шкаф, 37U, 1716x600x600 мм, разборный, металлическая дверь.	111
9	RTM-TP-42-608- GW-GY	Шкаф, 42U, 2035x600x600 мм разборный, дверь со стеклом.	121
10	RTM-TP-42-608- MW-GY	Шкаф, 37U, 1716x600x600 мм, разборный, металлическая дверь.	121
11	RTM-TP-45-608- GW-GY	Шкаф, 45U, 2187x600x800 мм, разборный, дверь со стеклом.	127
12	RTM-TP-45-608- MW-GY	Шкаф, 35U, 2187x600x800 мм, разборный, металлическая дверь.	127

Рекламации и пожелания в письменном виде принимаются по адресу:

127106, г. Москва, Алтуфьевское ш., д. 27

+7 (495) 988-06-61

[info@rtm-line.ru](mailto:info@rtm-line.ru)

<http://rtm-line.ru/>



Рациональность. Точность. Многогранность.