

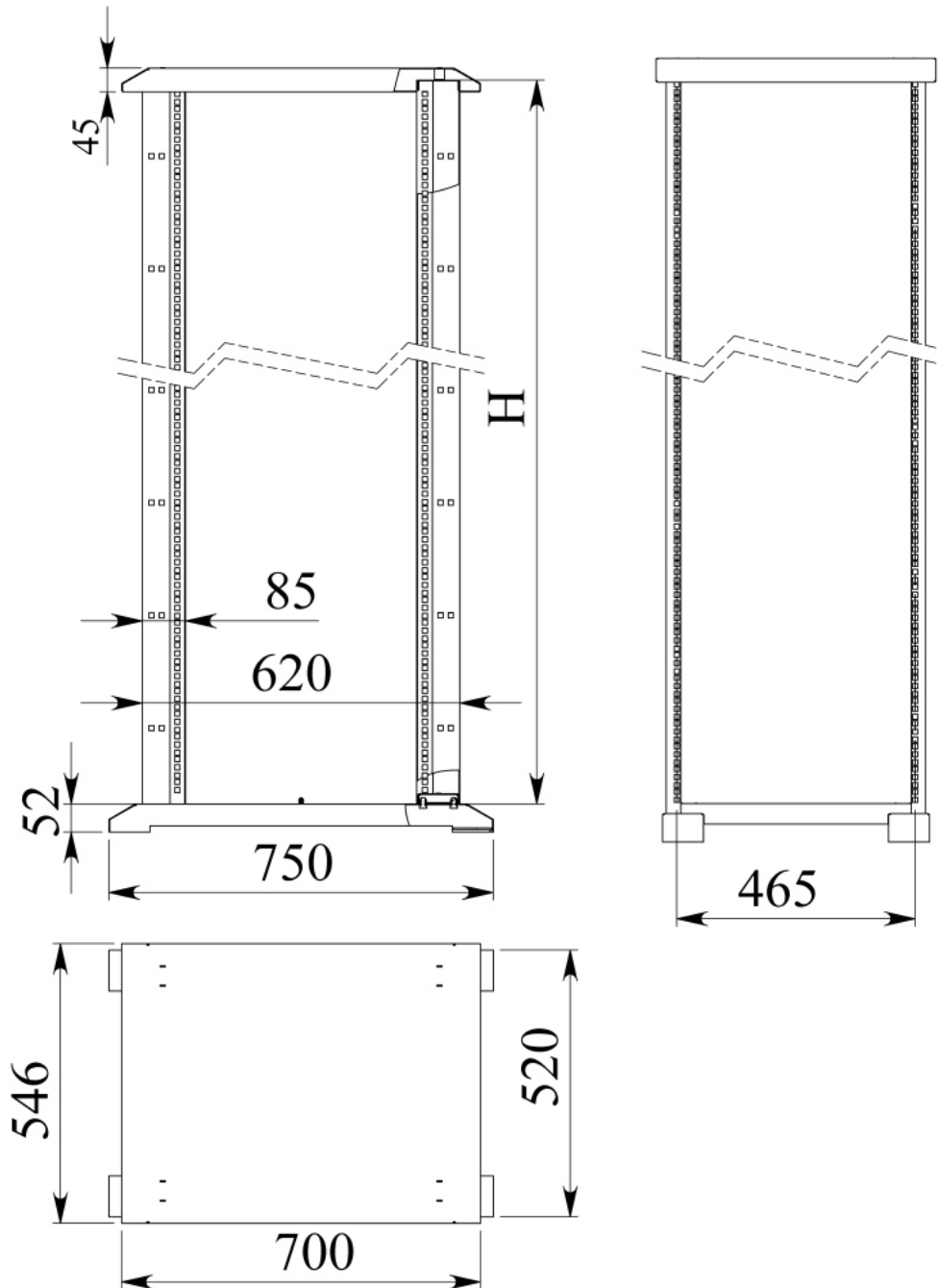
СТОЙКА 19" МОНТАЖНАЯ ОТКРЫТАЯ ДВУХРАМНАЯ



Двухрамные монтажные стойки RTM-line - отличное решение задач по активному охлаждению оборудования, его замене и ремонту в процессе эксплуатации. Изделие предназначено для установки и закрепления в нем сетевого, контрольно-измерительного, вычислительного и телекоммуникационного 19-дюймового оборудования, устройств коммутации и кабельных трактов.

RTM-OMS-xxUB-GY - открытая монтажная двухрамная стойка, где xx – высота стойки в U, от 24 до 45. Размер опор 750x80x52 мм. Высота стоек от 1100 мм до 2120 мм.

Изделия удовлетворяют требованиям ГОСТ Р 51321.1-2007 (МЭК 60439-1-2004) и техническим условиям ТУ3434-001-70249735-08.



www.rtmline.ru

Рациональность. Точность. Многогранность.